



ΕΛΛΗΝΙΚΗ ΔΗΜΟΚΡΑΤΙΑ
ΠΕΡΙΦΕΡΕΙΑ ΚΕΝΤΡΙΚΗΣ ΜΑΚΕΔΟΝΙΑΣ
ΝΟΜΟΣ ΗΜΑΘΙΑΣ
ΔΗΜΟΣ ΗΡΩΪΚΗΣ ΠΟΛΗΣ ΝΑΟΥΣΑΣ

Δ/νση Διοικ/κών – Οικον/κών Υπηρεσιών

Γραφείο προμηθειών

Πληρ. Βαταντζή Αθηνά, Λαπαβίτσας Γ.

Τηλ 2332350367, 2332350328

Ημερομηνία :3/5/2017

Αρ. Πρωτ. :9954

ΠΡΟΚΗΡΥΞΗ ΣΥΝΟΠΤΙΚΟΥ ΔΙΑΓΩΝΙΣΜΟΥ

ΓΙΑ ΤΗΝ ΥΠΗΡΕΣΙΑ ΕΡΓΑΣΙΕΣ ΚΑΤΑΣΚΕΥΗΣ ΜΝΗΜΕΙΩΝ ΤΡΙΕΤΟΥΣ ΤΑΦΗΣ

Ο Δήμαρχος Ηρωικής Πόλης Νάουσας

προκηρύσσει συνοπτικό διαγωνισμό με σφραγισμένες προσφορές και κριτήριο κατακύρωσης την πλέον συμφέρουσα από οικονομική άποψη προσφορά μόνο βάσει τιμής (χαμηλότερη τιμή)

ΓΙΑ ΤΗΝ ΥΠΗΡΕΣΙΑ ΕΡΓΑΣΙΕΣ ΚΑΤΑΣΚΕΥΗΣ ΜΝΗΜΕΙΩΝ ΤΡΙΕΤΟΥΣ ΤΑΦΗΣ

προϋπολογισμού **55.000,00 ευρώ** με το Φ.Π.Α(44.354,84 € + 10.645,16 € Φ.Π.Α. 24%)

1. Αναθέτουσα Αρχή - Στοιχεία επικοινωνίας:

Αναθέτουσα αρχή: **ΔΗΜΟΣ Η.Π. ΝΑΟΥΣΑΣ**

Είδος αναθέτουσας αρχής: **Ο.Τ.Α.**

Οδός: **Δημαρχίας 30**, Ταχ.Κωδ.: **59200**, Τηλ.: **2332350367, 2332350328** fax: **2332024260**, E-mail vatantzi@naoussa.gr, lapavitsas@naoussa.gr

Ιστοσελίδα: www.naoussa.gr

2. **Πρόσβαση στα έγγραφα:** Άμεση και δωρεάν πρόσβαση στα έγγραφα της σύμβασης στη διεύθυνση διαδικτύου www.naoussa.gr (στο σύνδεσμο Προσκλήσεις – Προκηρύξεις).

3. Κωδικός CPV: 45112714-3

4. Περιγραφή της δημόσιας σύμβασης: Ο διαγωνισμός αφορά στην

ΥΠΗΡΕΣΙΑ ΕΡΓΑΣΙΕΣ ΚΑΤΑΣΚΕΥΗΣ ΜΝΗΜΕΙΩΝ ΤΡΙΕΤΟΥΣ ΤΑΦΗΣ στο Νεκροταφείο της πόλης της Νάουσας

5. **Προσφορές:** Γίνονται δεκτές προσφορές για το σύνολο του προϋπολογισμού

6. **Χρόνος παράδοσης υπηρεσιών:** 7 ημέρες πρίν την εκτέλεση του 40πενθήμερου μνημόσυνου. Χρόνος ισχύος τη σύμβασης: 12 μήνες.

7. Δικαιούμενοι συμμετοχής:

1. Δικαίωμα συμμετοχής στη διαδικασία σύναψης της παρούσας σύμβασης έχουν φυσικά ή νομικά πρόσωπα και, σε περίπτωση ενώσεων οικονομικών φορέων, τα μέλη αυτών, που είναι εγκατεστημένα σε:

α) σε κράτος-μέλος της Ένωσης,

β) σε κράτος-μέλος του Ευρωπαϊκού Οικονομικού Χώρου (Ε.Ο.Χ.),

γ) σε τρίτες χώρες που έχουν υπογράψει και κυρώσει τη ΣΔΣ, στο βαθμό που η

υπό ανάθεση δημόσια σύμβαση καλύπτεται από τα Παραρτήματα 1, 2, 4 και 5 και τις

γενικές σημειώσεις του σχετικού με την Ένωση Προσαρτήματος Ι της ως άνω Συμφωνίας, καθώς και

δ) σε τρίτες χώρες που δεν εμπίπτουν στην περίπτωση γ' της παρούσας παραγράφου και έχουν συνάψει διμερείς ή πολυμερείς συμφωνίες με την Ένωση σε θέματα διαδικασιών ανάθεσης δημοσίων συμβάσεων.

2. Οι ενώσεις οικονομικών φορέων συμμετέχουν υπό τους όρους των παρ. 2, 3 και 4 του άρθρου 19 του Ν. 4412/2016.

Δεν απαιτείται από τις εν λόγω ενώσεις να περιβληθούν συγκεκριμένη νομική μορφή για την υποβολή προσφοράς. Σε περίπτωση που η ένωση αναδειχθεί ανάδοχος η νομική της μορφή πρέπει να είναι τέτοια που να εξασφαλίζεται η ύπαρξη ενός και μοναδικού φορολογικού μητρώου για την ένωση (πχ κοινοπραξία).

3. Οικονομικός φορέας συμμετέχει είτε μεμονωμένα είτε ως μέλος ένωσης.

Οι οικονομικοί φορείς που συμμετέχουν στη διαδικασία σύναψης της παρούσας σύμβασης **απαιτείται να είναι** α) Εργοληπτικές ή Εμπειροτεχνικές επιχειρήσεις ή κοινοπραξίες εγγεγραμμένες στο Μητρώο Εργοληπτικών Επιχειρήσεων (ΜΕΕΠ) ή στα αντίστοιχα «μητρώα περιφερειακών ενοτήτων», εφόσον ανήκουν στην Α1, Α2, και 1η τάξη για έργα ΟΙΚΟΔΟΜΙΚΑ, ή β) Εμπειροτέχνες μαρμαροτεχνίτες εγγεγραμμένοι στο οικείο επιμελητήριο ή επαγγελματική οργάνωση

8. Παραλαβή προσφορών: Ως ημερομηνία λήξης της προθεσμίας παραλαβής των προσφορών στον διαγωνισμό, ορίζεται η **17/05/2017**, ημέρα **Τετάρτη**. Ώρα έναρξης της υποβολής προσφορών ορίζεται η **10:30 π.μ.** και ώρα λήξης η **11:00 π.μ.** Ο διαγωνισμός θα διενεργηθεί στην Αίθουσα Συνεδριάσεων Δημοτικού Συμβουλίου, στον 2ο όροφο του Δημαρχιακού καταστήματος του Δήμου Η.Π. Νάουσας, σύμφωνα με τις διατάξεις του Ν.4412/2016. Μετά τη λήξη της παραλαβής προσφορών θα ξεκινήσει η διαδικασία αποσφράγισης, ενώπιον της Επιτροπής διαγωνισμού.

9. Χρόνος ισχύος προσφορών: έξι (6) μήνες από την ημερομηνία διαγωνισμού.

10. Γλώσσα σύνταξης προσφορών: Ελληνική

11. Χρηματοδότηση: Η δαπάνη θα βαρύνει τον ΚΑ 02.45.7326.011 του προϋπολογισμού του έτους 2017 και τον αντίστοιχο του έτους 2018 του Δήμου. Σχετική η υπ' αριθ. 32/2017 απόφαση της Οικονομικής Επιτροπής για τη ψήφιση και διάθεση της πίστωσης (σχετ. Α.Α.Υ. 460/ 2017).

12. Ενστάσεις: Σε περίπτωση ένστασης κατά πράξης της αναθέτουσας αρχής, η προθεσμία άσκησής της είναι πέντε (5) ημέρες από την κοινοποίηση της προσβαλλόμενης πράξης στον ενδιαφερόμενο οικονομικό φορέα. Για την άσκηση ένστασης κατά της διακήρυξης, η ένσταση υποβάλλεται μέχρι πέντε (5) ημέρες πριν από την καταληκτική ημερομηνία υποβολής προσφορών. Η ένσταση υποβάλλεται ενώπιον της Οικονομικής Επιτροπής του Δήμου. Για το παραδεκτό της άσκησης ένστασης, απαιτείται, με την κατάθεση της ένστασης, η καταβολή παραβόλου υπέρ του Δημοσίου ποσού ίσου με το ένα τοις εκατό (1%) επί της εκτιμώμενης αξίας της σύμβασης.

13. Δημοσιεύσεις: Το συνολικό κείμενο της διακήρυξης αναρτάται στο ΚΗΜΔΗΣ (www.promitheus.gov.gr), και στο site του Δήμου www.naoussa.gr (στο σύνδεσμο Προσκλήσεις – Προκηρύξεις) και η περίληψη της προκήρυξης στη Διαύγεια.

Ο Δήμαρχος Ηρωικής Πόλης Νάουσας

Κουτσογιάννης Νικόλαος



Ημερομηνία :3/5/2017
Αρ. Πρωτ. :9953

ΕΛΛΗΝΙΚΗ ΔΗΜΟΚΡΑΤΙΑ
ΠΕΡΙΦΕΡΕΙΑ ΚΕΝΤΡΙΚΗΣ ΜΑΚΕΔΟΝΙΑΣ
ΝΟΜΟΣ ΗΜΑΘΙΑΣ
ΔΗΜΟΣ ΗΡΩΪΚΗΣ ΠΟΛΗΣ ΝΑΟΥΣΑΣ
Δ/νση Διοικ/κών – Οικον/κών Υπηρεσιών
Γραφείο προμηθειών
Πληρ. Βαταντζή Αθηνά , Λαπαβίτσας Γ.
Τηλ 2332350367,2332350328

ΔΙΑΚΗΡΥΞΗ ΣΥΝΟΠΤΙΚΟΥ ΔΙΑΓΩΝΙΣΜΟΥ
ΓΙΑ ΤΗΝ ΥΠΗΡΕΣΙΑ ΕΡΓΑΣΙΕΣ ΚΑΤΑΣΚΕΥΗΣ ΜΝΗΜΕΙΩΝ ΤΡΙΕΤΟΥΣ ΤΑΦΗΣ

Ο Δήμαρχος Ηρωικής Πόλης Νάουσας

δ ι α κ η ρ ύ σ σ ε ι

συνοπτικό διαγωνισμό με κριτήριο κατακύρωσης την πλέον συμφέρουσα από οικονομικής άποψης προσφορά μόνο βάσει τιμής (χαμηλότερη τιμή) **για την ανάδειξη παρόχου** για την υπηρεσία κατασκευής μνημείων τριετούς ταφής

Προϋπολογισμού 55.000,00 Ευρώ (με Φ.Π.Α. 24%),

που θα διεξαχθεί σύμφωνα με:

- α) τις διατάξεις του Ν. 4412/2016 και ιδίως των άρθρων 116 και 117
- β) τις διατάξεις του άρθρου 209 του Ν.3463/2006 όπως ισχύει
- γ) Τις διατάξεις του Ν. 3852/2010 (ΦΕΚ 87 Α')
- δ) Τις με αριθμό **32/2017** αποφάσεις της Οικονομικής Επιτροπής, αναφορικά με την ψήφιση-διάθεση των σχετικών πιστώσεων (ΑΠΥ 460)στον Κ.Α. 02.45.7326.011)

ε) Την υπ' αριθ. : **455/ 2016** απόφαση του Δημοτικού Συμβουλίου ,για την ψήφιση του Προϋπολογισμού έτους 2017 και την **37/ 2017** απόφαση του Δημοτικού Συμβουλίου για την 2η αναμόρφωση του Προϋπολογισμού.

στ) Την **14/ 2017** σχετική μελέτη εργασιών της Δ/σης τεχνικών υπηρεσιών για τη υπηρεσία κατασκευής μνημείων τριετούς ταφής

ζ) την **38 / 2017** απόφαση Οικονομικής Επιτροπής για την απόφαση Οικονομικής Επιτροπής για την έγκριση της υπηρεσίας και τον τρόπο εκτέλεσης της διενέργειας αυτής με τη διαδικασία του συνοπτικού διαγωνισμού, την επιλογή του κριτηρίου ανάθεσης, την έγκριση της σχετικής μελέτης και τον καθορισμό των όρων διενέργειας του συνοπτικού διαγωνισμού.

η) τις ανάγκες του Δήμου Νάουσας

ε) τους όρους της παρούσας ως και τα παραρτήματα αυτής.

καλεί

τους ενδιαφερόμενους οικονομικούς φορείς να υποβάλουν προσφορά για την ανάδειξη παρόχου για την ανωτέρω υπηρεσία.

Άρθρο 1: Αναθέτουσα Αρχή - Στοιχεία επικοινωνίας

Αναθέτουσα αρχή: ΔΗΜΟΣ Η.Π. ΝΑΟΥΣΑΣ

Οδός: Δημαρχίας 30

Ταχ. Κωδ.: 59200

Τηλ.: 2332350328,2332350367

Tele fax: 2332024260

E-mail: vatantzi@naoussa.gr, lapavitsas@naoussa.gr

Ιστοσελίδα: www.naoussa.gr

Ο διαγωνισμός θα διενεργηθεί στην Αίθουσα Συνεδριάσεων Δημοτικού Συμβουλίου, στον 2ο όροφο του Δημαρχιακού καταστήματος του Δήμου Η.Π. Νάουσας, **την 17-5- 2017 και ώρα 10:30 – 11.00 π.μ.** , ενώπιον της αρμόδιας Επιτροπής Διαγωνισμού.

Άρθρο 2: Παραλαβή εγγράφων σύμβασης και τευχών

1. Τα έγγραφα της σύμβασης κατά την έννοια της περιπτ. 14 της παρ. 1 του άρθρου 2 του ν. 4412/2016 για τον παρόντα διαγωνισμό είναι κατ' ελάχιστον τα ακόλουθα:

α) η με αρ. 9954 προκήρυξη (περίληψη διακήρυξης) της σύμβασης.

β) η παρούσα διακήρυξη.

γ) Το Παράρτημα Α' : η **14/ 2017** σχετική μελέτη εργασιών της Δ/σης τεχνικών υπηρεσιών για τη υπηρεσία κατασκευής μνημείων τριετούς ταφής και ο ενδεικτικός προϋπολογισμός της υπηρεσίας του Δήμου Νάουσας.

δ) Το Παράρτημα Β' : το έντυπο οικονομικής προσφοράς.

ε) Το Παράρτημα Γ' : το τυποποιημένο έντυπο υπεύθυνης δήλωσης (ΤΕΥΔ) για διαδικασίες σύναψης δημόσιας σύμβασης κάτω των ορίων των οδηγιών, το οποίο εγκρίθηκε με την υπ' αριθ. 158/2016 Απόφαση της Ενιαίας Ανεξάρτητης Αρχής Δημοσίων Συμβάσεων (ΦΕΚ Β 3698/16.11.2016).

στ)το Παράρτημα Δ Το φύλλο συμμόρφωσης

2. Για την παραλαβή των τευχών δημοπράτησης, οι ενδιαφερόμενοι έχουν πλήρη και δωρεάν πρόσβαση , στην επίσημη ιστοσελίδα του Δήμου Η.Π. Νάουσας www.naoussa.gr (στο σύνδεσμο Προσκλήσεις – Προκηρύξεις) όπου θα είναι αναρτημένα. Οι ενδιαφερόμενοι μπορούν ακόμα, να λάβουν γνώση των εγγράφων της σύμβασης στα γραφεία του Δήμου Η.Π. Νάουσας κατά τις εργάσιμες ημέρες και ώρες. Οι ενδιαφερόμενοι μπορούν να παραλάβουν τα παραπάνω στοιχεία και ταχυδρομικά, εφόσον τα ζητήσουν έγκαιρα κατόπιν συνεννόησης με την αναθέτουσα αρχή. Η αναθέτουσα αρχή αποστέλλει τα ζητηθέντα στοιχεία μέσω των Ελληνικών Ταχυδρομείων ή ιδιωτικών εταιρειών μεταφοράς αλληλογραφίας και χωρίς να φέρει ευθύνη για την έγκαιρη άφιξη τους στον ενδιαφερόμενο

Άρθρο 3: Αντικείμενο του διαγωνισμού

1.Ο διαγωνισμός αφορά στην υπηρεσία με τίτλο **ΕΡΓΑΣΙΕΣ ΚΑΤΑΣΚΕΥΗΣ ΜΝΗΜΕΙΩΝ ΤΡΙΕΤΟΥΣ ΤΑΦΗΣ** Με την παρούσα μελέτη προϋπολογισμού 55.000,00 ευρώ συμπεριλαμβανομένου Φ.Π.Α. προβλέπονται οι εργασίες κατασκευής μνημείων τριετούς ταφής στο Νεκροταφείο της πόλης της Νάουσας.

Αναλυτικά οι προβλεπόμενες εργασίες αφορούν στην κατασκευή μνημείων τεσσάρων ειδών τύπου Α-Β-Γ-Δ, από λευκό μάρμαρο άριστης ποιότητας γυαλισμένο, στην τοποθέτηση λευκών γυαλισμένων πλακών μαρμάρου στο οστεοφυλάκιο και μαρμάρινων σταυρών. Στη δαπάνη περιλαμβάνονται και τα πάσης φύσεως υλικά που είναι απαραίτητα για την εκτέλεση της εργασίας.

όπως αναλυτικά περιγράφεται στην **14/ 2017** σχετική μελέτη εργασιών της Δ/σης Τεχνικών Υπηρεσιών που αποτελεί αναπόσπαστο τμήμα της παρούσας και αφορά τις υπηρεσίες κατασκευής μνημείων τριετούς ταφής πόλης Νάουσας

A/A	ΕΙΔΟΣ	ΠΟΣΟΤΗΤΑ	ΤΙΜΗ ΜΟΝΑΔΟΣ (€)	ΣΥΝΟΛΟ (€)
1	Προμήθεια και τοποθέτηση μνημείων τύπου Α	170	120	20.400,00
2	Προμήθεια και τοποθέτηση μνημείων τύπου Β	10	50	500,00
3	Προμήθεια και τοποθέτηση μνημείων τύπου Γ	45	220	9.900,00
4	Προμήθεια και τοποθέτηση μνημείων τύπου Δ	45	240	10.800,00

5	Προμήθεια και τοποθέτηση μαρμάρινου σταυρού	35	30	1.050,00
6	Προμήθεια και τοποθέτηση μαρμάρινης πλάκας στο οστεοφυλάκιο.	40	40	1.600,00
ΑΘΡΟΙΣΜΑ				44.250,00
ΣΤΡΟΓΓΥΛΕΥΣΗ				104,84
ΑΘΡΟΙΣΜΑ				44.354,84
Φ.Π.Α. 24%				10.645,16
ΣΥΝΟΛΟΝ				55.000,00

Επισημαίνεται ότι, για λόγους διαφάνειας και ίσης μεταχείρισης αυτών που συμμετέχουν στον διαγωνισμό, το φυσικό και οικονομικό αντικείμενο της σύμβασης δεν πρέπει να μεταβάλλεται ουσιωδώς κατά τη διάρκεια εκτέλεσής της, κατά τα οριζόμενα στην παρ. 4 του άρθρου 132 του Ν.4412/2016. Δυνατότητα μεταβολής υφίσταται, μόνο υπό τις προϋποθέσεις του άρθρου 132 του Ν.4412/2016. Ο Ανάδοχος κατά τη διάρκεια της ισχύος της σύμβασης, τελεί υπό την εποπτεία της αρμόδιας υπηρεσίας του Δήμου, με την οποία θα βρίσκεται σε συνεχή επαφή και θα συμμορφώνεται στις εντολές, υποδείξεις και οδηγίες της. Η αρμόδια υπηρεσία πιστοποιεί και την ορθή εκτέλεση της εργασίας του. Ο Ανάδοχος δεν μπορεί να υποκατασταθεί στη σύμβαση ή για κάποιο μέρος αυτής από άλλο φυσικό ή νομικό πρόσωπο.

Οι εργασίες θα παρέχονται τμηματικά ενώ ο Ανάδοχος υποχρεούται να έχει ολοκληρώσει τις εργασίες τουλάχιστον επτά (7) ημέρες πριν από την ακολουθία του τεσσαρακονθήμερου μνημόσυνου.

Άρθρο 4: Προϋπολογισμός της σύμβασης

Ο συνολικός προϋπολογισμός της σύμβασης ανέρχεται σε 55.000,00 Ευρώ και αναλύεται σε:

Καθαρή αξία: 44.354,84 Ευρώ

Φόρος Προστιθέμενης Αξίας (24%) : 10.645,16 Ευρώ.

Άρθρο 5: Χρηματοδότηση της σύμβασης - Πληρωμή Αναδόχου

1. Η παρούσα σύμβαση χρηματοδοτείται από ίδια έσοδα και βαρύνει τον κωδικό **Κ.Α. 02.45.7326.011** του προϋπολογισμού εξόδων του έτους 2017 και τον αντίστοιχο του έτους 2018. (απόφαση Οικονομικής Επιτροπής για την ανάληψη της υποχρέωσης και τη διάθεση της πίστωσης: **32/2017**).

2. Υπόκειται στις κρατήσεις που προβλέπονται από τη νομοθεσία, περιλαμβανομένης του φόρου εισοδήματος και της κράτησης ύψους 0,10 % υπέρ των λειτουργικών αναγκών της Ενιαίας Ανεξάρτητης Αρχής Δημοσίων Συμβάσεων, σύμφωνα με το άρθρο 4 παρ 3 του Ν 4013/2011.

Κράτηση 0,06% η οποία υπολογίζεται επί της αξίας κάθε πληρωμής προ φόρων και κρατήσεων της αρχικής, καθώς και κάθε συμπληρωματικής σύμβασης Υπέρ της Αρχής Εξέτασης προδικαστικών προσφυγών επιβάλλεται (άρθρο 2 και άρθρο 350 και του Ν.4412/2016 όπως ισχύει) και των αναλογούντων κρατήσεων υπέρ ΟΓΑ και ΟΓΑ χαρτοσήμου .

3.Ο Φ.Π.Α. βαρύνει το Δήμο .

4. Η πληρωμή του αναδόχου θα γίνεται τμηματικά, ανάλογα με την παράδοση των ειδών της υπηρεσίας. Απαραίτητα δικαιολογητικά για την πληρωμή είναι:

α. Το πρωτόκολλο οριστικής, ποιοτικής και ποσοτικής παραλαβής από την Επιτροπή Παραλαβής Υπηρεσιών του Δήμου.

β. Η υποβολή από τον ανάδοχο i) των αντίστοιχων εξοφλητικών τιμολογίων ή της εξοφλητικής απόδειξης, εάν το τιμολόγιο δε φέρει την ένδειξη «Εξοφλήθηκε», ii) των πιστοποιητικών Φορολογικής και Ασφαλιστικής Ενημερότητας

Πέραν των ανωτέρω δικαιολογητικών οι αρμόδιες υπηρεσίες που διενεργούν τον έλεγχο και την πληρωμή, μπορούν να ζητήσουν και οποιοδήποτε άλλο δικαιολογητικό, εφόσον προβλέπεται στην κείμενη νομοθεσία.

Η πληρωμή θα ολοκληρώνεται εντός 90 (ενενήντα) ημερών , ύστερα από τον έλεγχο του εντάλματος από την αρμόδια υπηρεσία Επιτρόπου του Ελεγκτικού Συνεδρίου.

Η πληρωμή θα γίνεται σε ευρώ .

Άρθρο 6: Κριτήριο Ανάθεσης – Ανάδειξη Παρόχου

Κριτήριο για την ανάθεση της σύμβασης είναι η πλέον συμφέρουσα από οικονομική άποψη προσφορά μόνο βάσει τιμής (χαμηλότερη τιμή), όπως ορίζεται στα άρθρα 86 του Ν.4412/2016.

Άρθρο 7: Ημερομηνία λήξης της προθεσμίας παραλαβής των προσφορών –Τόπος διενέργειας του διαγωνισμού

Ως ημερομηνία λήξης της προθεσμίας παραλαβής των προσφορών στον διαγωνισμό, ορίζεται η **17-5-2017, ημέρα Τετάρτη** Ώρα λήξης της υποβολής προσφορών ορίζεται η **11.00 π.μ.** Μετά τη λήξη της παραλαβής προσφορών θα ξεκινήσει η διαδικασία αποσφράγισης, ενώπιον της Επιτροπής Διαγωνισμού. Ο διαγωνισμός θα διεξαχθεί στο Δημοτικό Κατάστημα Νάουσας, αίθουσα Δημοτικού Συμβουλίου.

Άρθρο 8: Υποβολή φακέλου προσφοράς (αρ. 95-96 4412/2016)

1. Οι φάκελοι των προσφορών υποβάλλονται μέσα στην προθεσμία του άρθρου 7 είτε (α) με κατάθεσή τους στην Επιτροπή Διαγωνισμού είτε (β) με συστημένη επιστολή προς την αναθέτουσα αρχή είτε (γ) με κατάθεσή τους στο πρωτόκολλο της αναθέτουσας αρχής. Σε περίπτωση ταχυδρομικής αποστολής ή κατάθεσης στο πρωτόκολλο, οι φάκελοι προσφοράς γίνονται δεκτοί εφόσον έχουν πρωτοκολληθεί στο πρωτόκολλο της αναθέτουσας αρχής που διεξάγει τον διαγωνισμό, το αργότερο μέχρι την ημερομηνία και ώρα του διαγωνισμού, όπως ορίζονται στο άρθρο 7 της παρούσας. Η αναθέτουσα αρχή δεν φέρει ευθύνη για τυχόν ελλείψεις του περιεχομένου των προσφορών που αποστέλλονται ταχυδρομικά ούτε για καθυστερήσεις

στην άφιξή τους. Δεν θα παραληφθούν φάκελοι ή άλλα έγγραφα από οποιοδήποτε ταχυδρομικό κατάστημα, ακόμα κι αν η αναθέτουσα αρχή ειδοποιηθεί εγκαίρως.

2. Οι προσφορές είναι έγγραφες και υποβάλλονται μέσα σε σφραγισμένο φάκελο, στον οποίο πρέπει να αναγράφονται ευκρινώς τα ακόλουθα:

Προς τον Πρόεδρο της Επιτροπής Διαγωνισμού

Προσφορά του¹

για την υπηρεσία « »

με αναθέτουσα αρχή τον Δήμο Η.Π. Νάουσας

και ημερομηνία λήξης προθεσμίας υποβολής προσφορών **την-2017**

3. Με την προσφορά υποβάλλονται τα ακόλουθα:

α) **ξεχωριστός σφραγισμένος φάκελος, με την ένδειξη «Δικαιολογητικά Συμμετοχής»** κατά τα οριζόμενα στο άρθρο 9.

β) **ξεχωριστός σφραγισμένος φάκελος, με την ένδειξη «Τεχνική Προσφορά»**, ο οποίος περιέχει τα τεχνικά στοιχεία της προσφοράς, κατά τα οριζόμενα στο άρθρο 9. Αν τα τεχνικά στοιχεία της προσφοράς δεν είναι δυνατόν, λόγω μεγάλου όγκου, να τοποθετηθούν στον κυρίως φάκελο, τότε αυτά συσκευάζονται χωριστά και ακολουθούν τον κυρίως φάκελο με τις ίδιες ενδείξεις και

γ) **ξεχωριστός σφραγισμένος φάκελος, με την ένδειξη «Οικονομική Προσφορά»**, ο οποίος περιέχει τα οικονομικά στοιχεία της προσφοράς, κατά τα οριζόμενα στο άρθρο 9.

Οι τρεις ως άνω ξεχωριστοί σφραγισμένοι φάκελοι φέρουν επίσης τις ενδείξεις του κυρίως φακέλου της παρ. 2.

4. Οι προσφορές και τα περιλαμβανόμενα σε αυτές στοιχεία συντάσσονται στην ελληνική γλώσσα ή συνοδεύονται από επίσημη μετάφρασή τους στην ελληνική γλώσσα. Στα αλλοδαπά δημόσια έγγραφα και δικαιολογητικά εφαρμόζεται η Συνθήκη της Χάγης της 5.10.1961, που κυρώθηκε με το ν. 1497/1984 (Α` 188).

5. Προσφορές που περιέρχονται στην αναθέτουσα αρχή με οποιοδήποτε τρόπο πριν από την ημερομηνία υποβολής του άρθρου 7 της παρούσας, δεν αποσφραγίζονται, αλλά παραδίδονται στην Επιτροπή Διαγωνισμού κατά τα οριζόμενα στο άρθρο 11.

6. Για τυχόν προσφορές που υποβάλλονται εκπρόθεσμα, η Επιτροπή Διαγωνισμού σημειώνει στο πρακτικό της την εκπρόθεσμη υποβολή (ακριβή ώρα που περιήλθε η προσφορά στην κατοχή της) και τις απορρίπτει ως μη κανονικές.

¹ Στοιχεία προσφέροντος οικονομικού φορέα (ιδίως επωνυμία, οδός, αριθμός, Τ.Κ., πόλη, τηλέφωνο, fax και e-mail) και σε περίπτωση ένωσης οικονομικών φορέων τα στοιχεία όλων των μελών αυτής.

7. Οι προσφορές υπογράφονται και μονογράφονται ανά φύλλο από τον οικονομικό φορέα ή, σε περίπτωση νομικών προσώπων, από το νόμιμο εκπρόσωπο αυτών.

8. Η ένωση οικονομικών φορέων υποβάλλει κοινή προσφορά, η οποία υπογράφεται υποχρεωτικά, είτε από όλους τους οικονομικούς φορείς που αποτελούν την ένωση, είτε από εκπρόσωπό τους νομίμως εξουσιοδοτημένο. Στην προσφορά απαραίτητως πρέπει να προσδιορίζεται η έκταση και το είδος της συμμετοχής του (συμπεριλαμβανομένης της κατανομής αμοιβής μεταξύ τους) κάθε μέλους της ένωσης, καθώς και ο εκπρόσωπος/συντονιστής αυτής.

Άρθρο 9: Περιεχόμενο φακέλου προσφοράς

1. Ο φάκελος προσφοράς (προσφορά) των διαγωνιζομένων περιλαμβάνει, επί ποινή αποκλεισμού, τα ακόλουθα:

(α) ξεχωριστό σφραγισμένο φάκελο με την ένδειξη «Δικαιολογητικά Συμμετοχής»

(β) ξεχωριστό σφραγισμένο φάκελο με την ένδειξη «Τεχνική Προσφορά»

(γ) ξεχωριστό σφραγισμένο φάκελο με την ένδειξη «Οικονομική Προσφορά»

σύμφωνα με τα κατωτέρω:

2. Ο φάκελος «Δικαιολογητικά Συμμετοχής» πρέπει, επί ποινή αποκλεισμού, να περιέχει το τυποποιημένο έντυπο υπεύθυνης δήλωσης (ΤΕΥΔ) του άρθρου 15 της παρούσας.

Στο ΤΕΥΔ που υποβάλλει η ένωση οικονομικών φορέων προσδιορίζεται η έκταση και το είδος της συμμετοχής του κάθε μέλους της ένωσης (συμπεριλαμβανομένης της κατανομής αμοιβής μεταξύ τους), καθώς και ο εκπρόσωπος/συντονιστής αυτής

3. Ο φάκελος «Τεχνική Προσφορά» θα περιέχει το φύλλο ελέγχου που θα αποδεικνύει ότι ο ανάδοχος συμμορφώνεται προς όλες τις υποχρεώσεις που επιβάλλονται σύμφωνα με την μελέτη της τεχνικής υπηρεσίας.

4. Ο φάκελος «Οικονομική Προσφορά» θα περιέχει επί ποινή αποκλεισμού, συμπληρωμένο, με υπογραφή και σφραγίδα από τον νόμιμο/ -ους εκπρόσωπο/ -ους του οικονομικού φορέα, το Έντυπο Οικονομικής Προσφοράς, ο υποψήφιος ανάδοχος υποβάλλει μαζί με την έντυπη προσφορά και υπεύθυνη δήλωση για το χρόνο ισχύος της προσφοράς

Άρθρο 10: Σύστημα υποβολής οικονομικών προσφορών

1. Η τιμή της παρεχόμενης υπηρεσίας δίνεται ανά μονάδα, όπως καθορίζεται στα έγγραφα της σύμβασης. Στην τιμή περιλαμβάνονται οι υπέρ τρίτων κρατήσεις, ως και κάθε άλλη επιβάρυνση, σύμφωνα με την κείμενη νομοθεσία, μη συμπεριλαμβανομένου Φ.Π.Α., για παράδοση του υλικού/παρεχόμενης υπηρεσίας στον τόπο και με τον τρόπο που προβλέπεται στα έγγραφα της σύμβασης.
2. Η προσφερόμενη τιμή δίνεται σε ευρώ
3. Κάθε διαγωνιζόμενος μπορεί να υποβάλει μόνο μία οικονομική προσφορά.
4. Δεν επιτρέπεται η υποβολή εναλλακτικών προσφορών.
5. Δεν επιτρέπεται η υποβολή αντιπροσφορών.

Άρθρο 11: Παραλαβή προσφορών – Στάδια αποσφράγισης αξιολόγησης – Κατακύρωση

1. Παραλαβή και εξέταση των φακέλων προσφοράς .

α) Η έναρξη υποβολής των προσφορών που κατατίθενται κατά την καταληκτική ημερομηνία στην Επιτροπή Διαγωνισμού, σε δημόσια συνεδρίαση, κηρύσσεται από τον Πρόεδρο αυτής, μισή ώρα πριν από την ώρα λήξης της προθεσμίας του άρθρου 7 της παρούσας. Η παραλαβή μπορεί να συνεχισθεί και μετά την ώρα λήξης, αν η υποβολή, που έχει εμπρόθεσμα αρχίσει, συνεχίζεται χωρίς διακοπή λόγω του πλήθους των προσελθόντων ενδιαφερομένων οικονομικών φορέων. Η λήξη της παραλαβής κηρύσσεται επίσης από τον Πρόεδρο της Επιτροπής Διαγωνισμού, με προειδοποίηση ολίγων λεπτών της ώρας και μετά την κήρυξη της λήξης δεν γίνεται δεκτή άλλη προσφορά.

Ο Πρόεδρος της Επιτροπής Διαγωνισμού επικοινωνεί εν συνεχεία αμέσως με το πρωτόκολλο της αναθέτουσας αρχής για να διαπιστώσει αν έχουν υποβληθεί προσφορές κατά το άρθρο 8 της παρούσας (σημειώνεται ότι τόσο στο πρωτόκολλο όσο και στον φάκελο αναγράφεται η ώρα και ημέρα υποβολής και η σχετική καταχώρηση στο φάκελο μονογράφεται από τον υπεύθυνο υπάλληλο) και σε καταφατική περίπτωση μεταβαίνει μέλος της, κατ' εντολή του Προέδρου της και παραλαμβάνει τις προσφορές για να τηρηθεί η υπόλοιπη διαδικασία του διαγωνισμού. Η υποβολή μόνο μίας προσφοράς δεν αποτελεί κώλυμα για τη συνέχιση της διαδικασίας του διαγωνισμού και την ανάθεση της σύμβασης.

β) Η Επιτροπή Διαγωνισμού προβαίνει στην έναρξη της διαδικασίας αποσφράγισης των προσφορών την ημερομηνία και ώρα που ορίζεται στο άρθρο 7. Η αποσφράγιση διενεργείται δημόσια, παρουσία των προσφερόντων ή των νομίμως εξουσιοδοτημένων εκπροσώπων τους, οι

οποίοι λαμβάνουν γνώση των λοιπών συμμετεχόντων στη διαδικασία και των στοιχείων που υποβλήθηκαν από αυτούς, σύμφωνα με το άρθρο 21 του Ν.4412/2016.

2. Στάδια αποσφράγισης και αξιολόγησης προσφορών

α) Αποσφραγίζεται ο κυρίως φάκελος προσφοράς, ο φάκελος των δικαιολογητικών συμμετοχής, καθώς και ο φάκελος της τεχνικής προσφοράς μονογράφονται δε και σφραγίζονται από την Επιτροπή Διαγωνισμού όλα τα δικαιολογητικά που υποβάλλονται κατά το στάδιο αυτό και η τεχνική προσφορά (σύμφωνα με την **14/ 2017** σχετική μελέτη εργασιών της Δ/σης τεχνικών υπηρεσιών), ανά φύλλο. Η Επιτροπή Διαγωνισμού καταχωρεί όσους υπέβαλαν προσφορές, καθώς και τα υποβληθέντα αυτών δικαιολογητικά και τα αποτελέσματα του ελέγχου αυτών σε πρακτικό, το οποίο υπογράφεται από τα μέλη του οργάνου. Οι φάκελοι των οικονομικών προσφορών δεν αποσφραγίζονται, αλλά μονογράφονται και σφραγίζονται από το παραπάνω όργανο και τοποθετούνται σε ένα νέο φάκελο ο οποίος επίσης σφραγίζεται και υπογράφεται από το ίδιο όργανο και φυλάσσεται, προκειμένου να αποσφραγισθεί σε μεταγενέστερη ημερομηνία και ώρα.

β) Στη συνέχεια η Επιτροπή Διαγωνισμού προβαίνει στην αξιολόγηση της τεχνικής προσφοράς, σύμφωνα με τους όρους της παρούσας και συντάσσει πρακτικό για την αποδοχή ή την απόρριψη των τεχνικών προσφορών και τους λόγους αποκλεισμού τους.

γ) Οι κατά τα ανωτέρω σφραγισμένοι φάκελοι με τα οικονομικά στοιχεία των προσφορών, μετά την ολοκλήρωση της αξιολόγησης των λοιπών στοιχείων των προσφορών, αποσφραγίζονται κατά την ημερομηνία και ώρα που θα ορισθεί από την Επιτροπή Διαγωνισμού και θα ανακοινωθεί στους συμμετέχοντες και ακολουθεί σχετική ανακοίνωση τιμών, η οποία καταχωρείται σε σχετικό πρακτικό, μαζί με τους λόγους απόρριψης όσων προσφορών κρίνονται απορριπτέες. Για όσες προσφορές δεν κρίθηκαν αποδεκτές κατά τα προηγούμενα ως άνω στάδια α' και β' οι φάκελοι της οικονομικής προσφοράς δεν αποσφραγίζονται, αλλά επιστρέφονται.

Η κατά τα ανωτέρω αποσφράγιση του φακέλου των δικαιολογητικών συμμετοχής, των τεχνικών προσφορών και των οικονομικών προσφορών μπορούν να γίνουν σε μία δημόσια συνεδρίαση, κατά την κρίση της Επιτροπής Διαγωνισμού(παρ. 4, αρ. 117, Ν. 4412/2016).

δ) Τα αποτελέσματα των ανωτέρω σταδίων επικυρώνονται με απόφαση της Οικονομικής Επιτροπής του Δήμου, η οποία κοινοποιείται με επιμέλεια αυτής στους προσφέροντες. Κατά της ανωτέρω απόφασης χωρεί ένσταση, σύμφωνα με το άρθρο 127 του Ν.4412/2016.

ε) Επισημαίνεται ότι σε περίπτωση που οι προσφορές έχουν την ίδια ακριβώς τιμή (ισότιμες), η αναθέτουσα αρχή επιλέγει τον (προσωρινό) ανάδοχο με κλήρωση μεταξύ των οικονομικών

φορέων που υπέβαλαν ισότιμες προσφορές. Η κλήρωση γίνεται ενώπιον της Επιτροπής Διαγωνισμού και παρουσία των οικονομικών φορέων που υπέβαλαν τις ισότιμες προσφορές.

3. Πρόσκληση υποβολής δικαιολογητικών - Κατακύρωση – Πρόσκληση για υπογραφή σύμβασης

α) Μετά την αξιολόγηση των προσφορών, η αναθέτουσα αρχή ειδοποιεί εγγράφως τον προσφέροντα, στον οποίο πρόκειται να γίνει η κατακύρωση («προσωρινό ανάδοχο»), να υποβάλει εντός προθεσμίας **δώδεκα (12) ημερών** από την κοινοποίηση της πρόσκλησης, τα δικαιολογητικά, που καθορίζονται στο άρθρο 16 της παρούσας. Τα δικαιολογητικά προσκομίζονται σε σφραγισμένο φάκελο, ο οποίος παραδίδεται στην Επιτροπή Διαγωνισμού.

Αν δεν προσκομισθούν τα παραπάνω δικαιολογητικά ή υπάρχουν ελλείψεις σε αυτά που υποβλήθηκαν, παρέχεται προθεσμία στον προσωρινό ανάδοχο να τα προσκομίσει ή να τα συμπληρώσει εντός πέντε (5) ημερών από την κοινοποίηση σχετικής έγγραφης ειδοποίησης σε αυτόν.

i) Αν κατά τον έλεγχο των παραπάνω δικαιολογητικών διαπιστωθεί ότι τα στοιχεία που δηλώθηκαν με το τυποποιημένο έντυπο υπεύθυνης δήλωσης (ΤΕΥΔ) είναι ψευδή ή ανακριβή, ή

ii) αν δεν υποβληθούν στο προκαθορισμένο χρονικό διάστημα τα απαιτούμενα πρωτότυπα ή αντίγραφα, των παραπάνω δικαιολογητικών, ή

iii) αν από τα δικαιολογητικά που προσκομίσθηκαν νομίμως και εμπροθέσμως, δεν αποδεικνύονται οι όροι και οι προϋποθέσεις συμμετοχής σύμφωνα με τα άρθρα 12, 13 και 14 της παρούσας, ο προσωρινός ανάδοχος κηρύσσεται έκπτωτος και η κατακύρωση γίνεται στον προσφέροντα που υπέβαλε την αμέσως επόμενη πλέον συμφέρουσα από οικονομική άποψη προσφορά τηρουμένης της ανωτέρω διαδικασίας.

Αν κανένας από τους προσφέροντες δεν υπέβαλε αληθή ή ακριβή δήλωση, ή αν κανένας από τους προσφέροντες δεν προσκομίζει ένα ή περισσότερα από τα απαιτούμενα δικαιολογητικά, ή αν κανένας από τους προσφέροντες δεν αποδείξει ότι πληροί τα κριτήρια ποιοτικής επιλογής του άρθρου 14, η διαδικασία ανάθεσης ματαιώνεται.

Η διαδικασία ελέγχου των παραπάνω δικαιολογητικών ολοκληρώνεται με τη σύνταξη πρακτικού από την Επιτροπή Διαγωνισμού και τη διαβίβαση του φακέλου στην Οικονομική Επιτροπή για τη λήψη απόφασης, είτε για την κατακύρωση της σύμβασης, είτε για την κήρυξη του προσωρινού αναδόχου ως εκπτώτου είτε για τη ματαίωση της διαδικασίας.

β) Η Οικονομική Επιτροπή είτε κατακυρώνει, είτε ματαιώνει τη σύμβαση, σύμφωνα με τις διατάξεις των άρθρων 105 και 106 του Ν. 4412/2016.

Η αναθέτουσα αρχή κοινοποιεί την απόφαση κατακύρωσης, μαζί με αντίγραφο όλων των πρακτικών της διαδικασίας ελέγχου και αξιολόγησης των προσφορών, σε κάθε προσφέροντα εκτός από τον προσωρινό ανάδοχο με κάθε πρόσφορο τρόπο, όπως με τηλεομοιοτυπία, ηλεκτρονικό ταχυδρομείο, επί αποδείξει. Όσοι υπέβαλαν παραδεκτές προσφορές λαμβάνουν γνώση των δικαιολογητικών του προσωρινού αναδόχου.

γ) Μετά την άπρακτη πάροδο των προθεσμιών άσκησης των προβλεπόμενων από τις κείμενες διατάξεις βοηθημάτων και μέσων στο στάδιο της προδικαστικής και δικαστικής προστασίας και από τις αποφάσεις αναστολών επί αυτών, ο προσωρινός ανάδοχος υποβάλλει επικαιροποιημένα τα δικαιολογητικά του άρθρου 16 της παρούσας μετά από σχετική πρόσκληση της αναθέτουσας αρχής. Τα στοιχεία ελέγχονται από την Επιτροπή Διαγωνισμού και, εφόσον διαπιστωθεί ότι δεν έχουν εκλείψει οι προϋποθέσεις συμμετοχής των άρθρων 12, 13 και τα κριτήρια ποιοτικής επιλογής του άρθρου 14, κοινοποιείται η απόφαση κατακύρωσης στον προσωρινό ανάδοχο και καλείται να προσέλθει σε ορισμένο τόπο και χρόνο για την υπογραφή του συμφωνητικού, **εντός δεκαπέντε (15) ημερών** από την κοινοποίηση σχετικής έγγραφης ειδικής πρόσκλησης, προσκομίζοντας, και την απαιτούμενη εγγυητική επιστολή καλής εκτέλεσης.

δ) Η υπογραφή του συμφωνητικού έχει αποδεικτικό χαρακτήρα. Εάν ο ανάδοχος δεν προσέλθει να υπογράψει το συμφωνητικό, μέσα στην προθεσμία που ορίζεται στην ειδική πρόκληση, κηρύσσεται έκπτωτος και η κατακύρωση γίνεται στον προσφέροντα που υπέβαλε την αμέσως επόμενη πλέον συμφέρουσα από οικονομική άποψη προσφορά. Αν κανένας από τους προσφέροντες δεν προσέλθει για την υπογραφή του συμφωνητικού, η διαδικασία ανάθεσης ματαιώνεται.

Άρθρο 12: Δικαιούμενοι συμμετοχής στον διαγωνισμό

1. Δικαίωμα συμμετοχής στη διαδικασία σύναψης της παρούσας σύμβασης έχουν φυσικά ή νομικά πρόσωπα και, σε περίπτωση ενώσεων οικονομικών φορέων, τα μέλη αυτών, που είναι εγκατεστημένα σε:
 - α) σε κράτος-μέλος της Ένωσης,
 - β) σε κράτος-μέλος του Ευρωπαϊκού Οικονομικού Χώρου (Ε.Ο.Χ.),
 - γ) σε τρίτες χώρες που έχουν υπογράψει και κυρώσει τη ΣΔΣ, στο βαθμό που η υπό ανάθεση δημόσια σύμβαση καλύπτεται από τα Παραρτήματα 1, 2, 4 και 5 και τις γενικές σημειώσεις του σχετικού με την Ένωση Προσαρτήματος Ι της ως άνω Συμφωνίας, καθώς και

δ) σε τρίτες χώρες που δεν εμπíπτουν στην περίπτωση γ' της παρούσας παραγράφου και έχουν συνάψει διμερείς ή πολυμερείς συμφωνίες με την Ένωση σε θέματα διαδικασιών ανάθεσης δημοσίων συμβάσεων.

2. Οι ενώσεις οικονομικών φορέων συμμετέχουν υπό τους όρους των παρ. 2, 3 και 4 του άρθρου 19 του Ν. 4412/2016.

Δεν απαιτείται από τις εν λόγω ενώσεις να περιβληθούν συγκεκριμένη νομική μορφή για την υποβολή προσφοράς. Σε περίπτωση που η ένωση αναδειχθεί ανάδοχος η νομική της μορφή πρέπει να είναι τέτοια που να εξασφαλίζεται η ύπαρξη ενός και μοναδικού φορολογικού μητρώου για την ένωση (πχ κοινοπραξία).

3. Οικονομικός φορέας συμμετέχει είτε μεμονωμένα είτε ως μέλος ένωσης.

Άρθρο 13: Λόγοι αποκλεισμού

Κάθε προσφέρων αποκλείεται από τη συμμετοχή σε διαδικασία σύναψης σύμβασης, εφόσον συντρέχει στο πρόσωπό του (αν πρόκειται για μεμονωμένο φυσικό ή νομικό πρόσωπο) ή σε ένα από τα μέλη του (αν πρόκειται περί ένωσης οικονομικών φορέων) ένας από τους λόγους των παρακάτω περιπτώσεων:

1. Όταν υπάρχει εις βάρος του τελεσίδικη καταδικαστική απόφαση για έναν από τους ακόλουθους λόγους:

α) συμμετοχή σε εγκληματική οργάνωση, όπως αυτή ορίζεται στο άρθρο 2 της απόφασης-πλαίσιο 2008/841/ΔΕΥ του Συμβουλίου της 24ης Οκτωβρίου 2008, για την καταπολέμηση του οργανωμένου εγκλήματος(ΕΕ L 300 της 11.11.2008 σ.42),

β) δωροδοκία, όπως ορίζεται στο άρθρο 3 της σύμβασης περί της καταπολέμησης της διαφθοράς στην οποία ενέχονται υπάλληλοι των Ευρωπαϊκών Κοινοτήτων ή των κρατών-μελών της Ένωσης (ΕΕ C 195 της 25.6.1997, σ. 1) και στην παράγραφο 1 του άρθρου 2 της απόφασης-πλαίσιο 2003/568/ΔΕΥ του Συμβουλίου της 22ας Ιουλίου 2003, για την καταπολέμηση της δωροδοκίας στον ιδιωτικό τομέα (ΕΕ L 192 της 31.7.2003, σ. 54), καθώς και όπως ορίζεται στην κείμενη νομοθεσία ή στο εθνικό δίκαιο του οικονομικού φορέα,

γ) απάτη, κατά την έννοια του άρθρου 1 της σύμβασης σχετικά με την προστασία των οικονομικών συμφερόντων των Ευρωπαϊκών Κοινοτήτων (ΕΕ C 316 της 27.11.1995, σ. 48), η οποία κυρώθηκε με το ν. 2803/2000 (Α' 48),

δ) τρομοκρατικά εγκλήματα ή εγκλήματα συνδεδεμένα με τρομοκρατικές δραστηριότητες, όπως ορίζονται, αντιστοίχως, στα άρθρα 1 και 3 της απόφασης-πλαίσιο 2002/475/ΔΕΥ του Συμβουλίου

της 13ης Ιουνίου 2002, για την καταπολέμηση της τρομοκρατίας (ΕΕ L 164 της 22.6.2002, σ. 3) ή ηθική αυτουργία ή συνέργεια ή απόπειρα διάπραξης εγκλήματος, όπως ορίζονται στο άρθρο 4 αυτής,

ε) νομιμοποίηση εσόδων από παράνομες δραστηριότητες ή χρηματοδότηση της τρομοκρατίας, όπως αυτές ορίζονται στο άρθρο 1 της Οδηγίας 2005/60/ΕΚ του Ευρωπαϊκού Κοινοβουλίου και του Συμβουλίου της 26ης Οκτωβρίου 2005, σχετικά με την πρόληψη της χρησιμοποίησης του χρηματοπιστωτικού συστήματος για τη νομιμοποίηση εσόδων από παράνομες δραστηριότητες και τη χρηματοδότηση της τρομοκρατίας (ΕΕ L 309 της 25.11.2005, σ. 15), η οποία ενσωματώθηκε στην εθνική νομοθεσία με το ν. 3691/2008 (Α' 166),

στ) παιδική εργασία και άλλες μορφές εμπορίας ανθρώπων, όπως ορίζονται στο άρθρο 2 της Οδηγίας 2011/36/ΕΕ του Ευρωπαϊκού Κοινοβουλίου και του Συμβουλίου της 5ης Απριλίου 2011, για την πρόληψη και την καταπολέμηση της εμπορίας ανθρώπων και για την προστασία των θυμάτων της, καθώς και για την αντικατάσταση της απόφασης-πλαίσιο 2002/629/ΔΕΥ του Συμβουλίου (ΕΕ L 101 της 15.4.2011, σ. 1), η οποία ενσωματώθηκε στην εθνική νομοθεσία με το ν. 4198/2013 (Α' 215).

Ο οικονομικός φορέας αποκλείεται επίσης όταν το πρόσωπο εις βάρος του οποίου εκδόθηκε τελεσίδικη καταδικαστική απόφαση είναι μέλος του διοικητικού, διευθυντικού ή εποπτικού οργάνου του εν λόγω οικονομικού φορέα ή έχει εξουσία εκπροσώπησης, λήψης αποφάσεων ή ελέγχου σε αυτό.

Η υποχρέωση του προηγούμενου εδαφίου αφορά ιδίως:

αα) στις περιπτώσεις εταιρειών περιορισμένης ευθύνης (Ε.Π.Ε.) και προσωπικών εταιρειών (Ο.Ε. και Ε.Ε.), τους διαχειριστές,

ββ) στις περιπτώσεις ανωνύμων εταιρειών (Α.Ε.), τον Διευθύνοντα Σύμβουλο, καθώς και όλα τα μέλη του Διοικητικού Συμβουλίου.

2. Όταν ο προσφέρων έχει αθετήσει τις υποχρεώσεις του όσον αφορά στην καταβολή φόρων ή εισφορών κοινωνικής ασφάλισης και αυτό έχει διαπιστωθεί από δικαστική ή διοικητική απόφαση με τελεσίδικη και δεσμευτική ισχύ, σύμφωνα με διατάξεις της χώρας όπου είναι εγκατεστημένος ή την εθνική νομοθεσία ή/και η αναθέτουσα αρχή μπορεί να αποδείξει με τα κατάλληλα μέσα ότι ο προσφέρων έχει αθετήσει τις υποχρεώσεις του όσον αφορά την καταβολή φόρων ή εισφορών κοινωνικής ασφάλισης. Αν ο προσφέρων είναι Έλληνας πολίτης ή έχει την εγκατάστασή του στην Ελλάδα, οι υποχρεώσεις του που αφορούν τις εισφορές κοινωνικής ασφάλισης καλύπτουν τόσο την κύρια όσο και την επικουρική ασφάλιση. Δεν αποκλείεται ο

προσφέρων, όταν έχει εκπληρώσει τις υποχρεώσεις του είτε καταβάλλοντας τους φόρους ή τις εισφορές κοινωνικής ασφάλισης που οφείλει, συμπεριλαμβανομένων, κατά περίπτωση, των δεδουλευμένων τόκων ή των προστίμων είτε υπαγόμενος σε δεσμευτικό διακανονισμό για την καταβολή τους.

3. Η αναθέτουσα αρχή αποκλείει οικονομικό φορέα σε οποιοδήποτε χρονικό σημείο κατά τη διάρκεια της διαδικασίας σύναψης σύμβασης, όταν αποδεικνύεται ότι αυτός βρίσκεται λόγω πράξεων ή παραλείψεων αυτού είτε πριν είτε κατά τη διαδικασία, σε μία από τις περιπτώσεις των παραγράφων 1, 2 .

4. Οικονομικός φορέας που του έχει επιβληθεί, με την κοινή υπουργική απόφαση του άρθρου 74 του ν. 4412/2016, η ποινή του αποκλεισμού αποκλείεται αυτοδίκαια και από την παρούσα διαδικασία σύναψης δημοσίων (διαγωνισμό).

Άρθρο 14: Κριτήρια επιλογής

A. Καταλληλότητα για την άσκηση της επαγγελματικής δραστηριότητας

Οι οικονομικοί φορείς που συμμετέχουν στη διαδικασία σύναψης της παρούσας σύμβασης **απαιτείται να είναι** α) Εργοληπτικές ή Εμπειροτεχνικές επιχειρήσεις ή κοινοπραξίες εγγεγραμμένες στο Μητρώο Εργοληπτικών Επιχειρήσεων (ΜΕΕΠ) ή στα αντίστοιχα «μητρώα περιφερειακών ενοτήτων», εφόσον ανήκουν στην Α1, Α2, και 1η τάξη για έργα ΟΙΚΟΔΟΜΙΚΑ, ή β) Εμπειροτέχνες μαρμαροτεχνίτες εγγεγραμμένοι στο οικείο επιμελητήριο ή επαγγελματική οργάνωση **και το αντικείμενο δραστηριότητας που ασκούν να είναι συναφές με το αντικείμενο της υπηρεσίας**. Οι οικονομικοί φορείς που είναι εγκατεστημένοι σε κράτος μέλος της Ευρωπαϊκής Ένωσης απαιτείται να είναι εγγεγραμμένοι σε ένα από τα επαγγελματικά ή εμπορικά μητρώα που τηρούνται στο κράτος εγκατάστασής τους ή να ικανοποιούν οποιαδήποτε άλλη απαίτηση ορίζεται στο Παράρτημα ΧΙ του Προσαρτήματος Α΄ του ν. 4412/2016. Στην περίπτωση οικονομικών φορέων εγκατεστημένων σε κράτος μέλους του Ευρωπαϊκού Οικονομικού Χώρου (Ε.Ο.Χ) ή σε τρίτες χώρες που προσχωρήσει στη ΣΔΣ, ή σε τρίτες χώρες που δεν εμπίπτουν στην προηγούμενη περίπτωση και έχουν συνάψει διμερείς ή πολυμερείς συμφωνίες με την Ένωση σε θέματα διαδικασιών ανάθεσης δημοσίων συμβάσεων, απαιτείται να είναι εγγεγραμμένοι σε αντίστοιχα επαγγελματικά ή εμπορικά μητρώα.

Για την απόδειξη των ανωτέρω, θα πρέπει **επί ποινή αποκλεισμού**, να προσκομιστεί, η αντίστοιχη βεβαίωση η οποία θα πρέπει να είναι πρόσφατης έκδοσης (τελευταίου τριμήνου) στο φάκελο δικαιολογητικών συμμετοχής.

B. Οικονομική και χρηματοοικονομική επάρκεια

Στην παρούσα σύμβαση δεν απαιτείται οικονομική και χρηματοοικονομική επάρκεια.

Γ. Τεχνική και επαγγελματική ικανότητα

Στην παρούσα σύμβαση δεν απαιτείται τεχνική και επαγγελματική ικανότητα.

Δ. Πρότυπα διασφάλισης ποιότητας και πρότυπα περιβαλλοντικής διαχείρισης

Στην παρούσα σύμβαση δεν απαιτούνται πρότυπα διασφάλισης ποιότητας και πρότυπα περιβαλλοντικής διαχείρισης

Ε. Στήριξη στις ικανότητες άλλων φορέων (Δάνεια εμπειρία)

Στην παρούσα σύμβαση δεν προβλέπεται στήριξη στις ικανότητες άλλων φορέων .

Άρθρο 15: Τυποποιημένο έντυπο υπεύθυνης δήλωσης (ΤΕΥΔ)

Κατά την υποβολή προσφορών οι οικονομικοί φορείς υποβάλλουν το Τυποποιημένο Έντυπο Υπεύθυνης Δήλωσης (ΤΕΥΔ) της παρ. 4 του άρθρου 79 ν. 4412/2016 της ΕΑΑΔΗΣΥ, όπως εγκρίθηκε με την υπ' αριθ. 158/2016 Απόφαση της Ενιαίας Ανεξάρτητης Αρχής Δημοσίων Συμβάσεων (ΦΕΚ Β 3698/16.11.2016 ως προκαταρκτική απόδειξη προς αντικατάσταση των πιστοποιητικών που εκδίδουν δημόσιες αρχές ή τρίτα μέρη, επιβεβαιώνοντας ότι ο εν λόγω οικονομικός φορέας πληροί τις ακόλουθες προϋποθέσεις:

- α) δεν βρίσκεται σε μία από τις καταστάσεις του άρθρου 13 της παρούσας,
- β) πληροί τα σχετικά κριτήρια επιλογής τα οποία έχουν καθοριστεί, σύμφωνα με το άρθρο 14 της παρούσας.

γ) ότι ο οικονομικός φορέας μπορεί να συμπληρώσει μόνο την Ενότητα α Γενική ένδειξη για όλα τα κριτήρια επιλογής του Μέρους IV κριτήρια επιλογής χωρίς να υποχρεούται να συμπληρώσει οποιαδήποτε άλλη ενότητα του Μέρους IV:

Σε οποιοδήποτε χρονικό σημείο κατά τη διάρκεια της διαδικασίας, μπορεί να ζητηθεί από τους προσφέροντες να υποβάλλουν όλα ή ορισμένα δικαιολογητικά της επόμενης παραγράφου, όταν αυτό απαιτείται για την ορθή διεξαγωγή της διαδικασίας.

Στην περίπτωση υποβολής προσφοράς από ένωση οικονομικών φορέων, το τυποποιημένο έντυπο (ΤΕΥΔ) υποβάλλεται χωριστά από κάθε μέλος της ένωσης.

Άρθρο 16: Δικαιολογητικά² (Αποδεικτικά μέσα)

1. Δικαιολογητικά

α. Το δικαίωμα συμμετοχής και οι όροι και προϋποθέσεις συμμετοχής όπως ορίστηκαν στα άρθρα 12 και 13 της παρούσας, κρίνονται κατά την ημερομηνία λήξης της προθεσμίας υποβολής των προσφορών του άρθρου 7, κατά την υποβολή των δικαιολογητικών σύμφωνα με το άρθρο 11.3 (α) και κατά την σύναψη της σύμβασης σύμφωνα με το άρθρο 11.3 (β) της παρούσας.

β. Αν στις ειδικές διατάξεις που διέπουν την έκδοσή τους δεν προβλέπεται χρόνος ισχύος των δικαιολογητικών, θεωρούνται έγκυρα εφόσον φέρουν ημερομηνία έκδοσης εντός των έξι μηνών που προηγούνται της ημερομηνίας του άρθρου 7.

γ. Οι ένορκες βεβαιώσεις που τυχόν προσκομίζονται για αναπλήρωση δικαιολογητικών πρέπει επίσης να φέρουν ημερομηνία εντός των έξι μηνών που προηγούνται της ημερομηνίας του άρθρου 7.

δ. Η πλήρωση των απαιτήσεων του άρθρου 12 και 13 πρέπει να ικανοποιείται από όλα τα μέλη της ένωσης.

2. Δικαιολογητικά μη συνδρομής λόγων αποκλεισμού του άρθρου 13

Για την απόδειξη της μη συνδρομής των λόγων αποκλεισμού του άρθρου 13 οι οικονομικοί φορείς προσκομίζουν αντίστοιχα τα παρακάτω δικαιολογητικά:

α. για την παράγραφο 1 του άρθρου 13 της παρούσας: απόσπασμα του σχετικού μητρώου (ποινικού μητρώου) ή, ελλείψει αυτού, ισοδύναμου εγγράφου που εκδίδεται από αρμόδια

² Σχετικά με την κατάργηση της υποχρέωσης υποβολής πρωτοτύπων ή επικυρωμένων αντιγράφων εγγράφων σε διαγωνισμούς δημοσίων συμβάσεων διευκρινίζονται τα εξής:

1. Απλά αντίγραφα δημοσίων εγγράφων

Γίνονται υποχρεωτικά αποδεκτά ευκρινή φωτοαντίγραφα των πρωτοτύπων ή των ακριβών αντιγράφων των δημοσίων εγγράφων, που έχουν εκδοθεί από τις υπηρεσίες και τους φορείς της περίπτωσης α' της παρ. 2 του άρθρου 1 του νόμου 4250/2014. Σημειωτέον ότι η παραπάνω ρύθμιση δεν καταλαμβάνει τα συμβολαιογραφικά έγγραφα (λ.χ. πληρεξούσια, ένορκες βεβαιώσεις κ.ο.κ.), για τα οποία συνεχίζει να υφίσταται η υποχρέωση υποβολής κεκυρωμένων αντιγράφων.

2. Απλά αντίγραφα αλλοδαπών δημοσίων εγγράφων

Επίσης, γίνονται αποδεκτά ευκρινή φωτοαντίγραφα από αντίγραφα εγγράφων που έχουν εκδοθεί από αλλοδαπές αρχές, υπό την προϋπόθεση ότι αυτά είναι νομίμως επικυρωμένα από την αρμόδια αρχή της χώρας αυτής, και έχουν επικυρωθεί από δικηγόρο, σύμφωνα με τα οριζόμενα στο άρθρο 36 παρ. 2 β) του Κώδικα Δικηγόρων (Ν 4194/2013). Σημειώνεται ότι δεν θίγονται και εξακολουθούν να ισχύουν, οι απαιτήσεις υποβολής δημοσίων εγγράφων με συγκεκριμένη επισήμειωση (APOSTILLE), οι οποίες απορρέουν από διεθνείς συμβάσεις της χώρας (Σύμβαση της Χάγης) ή άλλες διακρατικές συμφωνίες (βλ. και σημείο 6.2.)

3. Απλά αντίγραφα ιδιωτικών εγγράφων

Γίνονται υποχρεωτικά αποδεκτά ευκρινή φωτοαντίγραφα από αντίγραφα ιδιωτικών εγγράφων τα οποία έχουν επικυρωθεί από δικηγόρο, σύμφωνα με τα οριζόμενα στο άρθρο 36 παρ. 2 β) του Κώδικα Δικηγόρων (Ν 4194/2013), καθώς και ευκρινή φωτοαντίγραφα από τα πρωτότυπα όσων ιδιωτικών εγγράφων φέρουν θεώρηση από υπηρεσίες και φορείς της περίπτωσης α' της παρ. 2 του άρθρου 1 του νόμου 4250/2014.

4. Πρωτότυπα έγγραφα και επικυρωμένα αντίγραφα

Γίνονται υποχρεωτικά αποδεκτά και πρωτότυπα ή νομίμως επικυρωμένα αντίγραφα των δικαιολογητικών εγγράφων, εφόσον υποβληθούν από τους διαγωνιζόμενους.

δικαστική ή διοικητική αρχή του κράτους-μέλους ή της χώρας καταγωγής ή της χώρας όπου είναι εγκατεστημένος ο εν λόγω οικονομικός φορέας, από το οποίο προκύπτει ότι πληρούνται αυτές οι προϋποθέσεις. Η υποχρέωση προσκόμισης του ως άνω αποσπάσματος αφορά και τα πρόσωπα του τελευταίου εδαφίου της παραγράφου 1 του άρθρου 13.

β. για την παράγραφο 2 του άρθρου 13: πιστοποιητικό που εκδίδεται από την αρμόδια αρχή του οικείου κράτους - μέλους ή χώρας, περί του ότι έχουν εκπληρωθεί οι υποχρεώσεις του οικονομικού φορέα, όσον αφορά στην καταβολή φόρων (φορολογική ενημερότητα) και στην καταβολή των εισφορών κοινωνικής ασφάλισης (ασφαλιστική ενημερότητα), σύμφωνα με την ισχύουσα νομοθεσία του κράτους εγκατάστασης ή την ελληνική νομοθεσία αντίστοιχα.

Για τους οικονομικούς φορείς που είναι εγκατεστημένοι στην Ελλάδα τα σχετικά δικαιολογητικά είναι:

(i) φορολογική ενημερότητα που εκδίδεται από το Υπουργείο Οικονομικών για τον οικονομικό φορέα,

(ii) ασφαλιστική ενημερότητα που εκδίδεται από την αρμόδια κατά περίπτωση Αρχή και αφορά τόσο την κύρια όσο και την επικουρική ασφάλιση.

Η ασφαλιστική ενημερότητα καλύπτει τις ασφαλιστικές υποχρεώσεις του προσφέροντος οικονομικού φορέα ως φυσικό ή νομικό πρόσωπο για το προσωπικό τους με σχέση εξαρτημένης εργασίας, συμπεριλαμβανομένων, όσον αφορά τα νομικά πρόσωπα, και των εκ των μελών της διοίκησής τους εργαζομένων με οποιαδήποτε σχέση εργασίας σε αυτήν.

γ. αν το κράτος-μέλος ή χώρα δεν εκδίδει τα υπό των περ. (α) και (β) τέτοιου είδους έγγραφα ή πιστοποιητικά ή όπου τα έγγραφα ή τα πιστοποιητικά αυτά δεν καλύπτουν όλες τις περιπτώσεις υπό 1 και 2 του άρθρου 13, το έγγραφο ή το πιστοποιητικό μπορεί να αντικαθίσταται από ένορκη βεβαίωση ή, στα κράτη - μέλη ή στις χώρες όπου δεν προβλέπεται ένορκη βεβαίωση, από υπεύθυνη δήλωση του ενδιαφερομένου ενώπιον αρμόδιας δικαστικής ή διοικητικής αρχής, συμβολαιογράφου ή αρμόδιου επαγγελματικού ή εμπορικού οργανισμού του κράτους μέλους ή της χώρας καταγωγής ή της χώρας όπου είναι εγκατεστημένος ο οικονομικός φορέας.

Οι αρμόδιες δημόσιες αρχές παρέχουν, όπου κρίνεται αναγκαίο, επίσημη δήλωση στην οποία αναφέρεται ότι δεν εκδίδονται τα έγγραφα ή τα πιστοποιητικά της παρούσας παραγράφου ή ότι τα έγγραφα αυτά δεν καλύπτουν όλες τις περιπτώσεις που αναφέρονται στα υπό 1 και 2 του άρθρου 13 της παρούσας.

Αν διαπιστωθεί με οποιονδήποτε τρόπο ότι, στην εν λόγω χώρα εκδίδονται τα υπόψη πιστοποιητικά, η προσφορά του διαγωνιζόμενου απορρίπτεται.

δ. για την απόδειξη της νόμιμης σύστασης και εκπροσώπησης, στις περιπτώσεις που ο οικονομικός φορέας είναι νομικό πρόσωπο, προσκομίζει τα κατά περίπτωση νομιμοποιητικά έγγραφα σύστασης και νόμιμης εκπροσώπησης (όπως καταστατικά, πιστοποιητικά μεταβολών, αντίστοιχα ΦΕΚ, συγκρότηση Δ.Σ. σε σώμα, σε περίπτωση Α.Ε., κλπ., ανάλογα με τη νομική μορφή του διαγωνιζομένου). Από τα ανωτέρω έγγραφα πρέπει να προκύπτουν η νόμιμη σύστασή του, όλες οι σχετικές τροποποιήσεις των καταστατικών, το/τα πρόσωπο/α που δεσμεύει/ουν νόμιμα την εταιρία κατά την ημερομηνία διενέργειας του διαγωνισμού (νόμιμος εκπρόσωπος, δικαίωμα υπογραφής κλπ.), τυχόν τρίτοι, στους οποίους έχει χορηγηθεί εξουσία εκπροσώπησης, καθώς και η θητεία του/των ή/και των μελών του οργάνου διοίκησης/ νόμιμου εκπροσώπου.

Άρθρο 17: Χρόνος ισχύος προσφορών

Κάθε υποβαλλόμενη προσφορά δεσμεύει τον συμμετέχοντα στον διαγωνισμό κατά τη διάταξη του άρθρου 97 του Ν. 4412/2016, για διάστημα **έξι (6) μηνών**, από την ημερομηνία υποβολής των προσφορών για το λόγο αυτό ο υποψήφιος ανάδοχος υποβάλλει μαζί με την έντυπη προσφορά και υπεύθυνη δήλωση για το χρόνο ισχύος της προσφοράς

Άρθρο 18: Εγγύηση καλής εκτέλεσης

1. Για την υπογραφή της σύμβασης απαιτείται η παροχή εγγύησης καλής εκτέλεσης, σύμφωνα με το άρθρο 72 παρ. 1 β) του Ν.4412/2016, το ύψος της οποίας καθορίζεται σε ποσοστό 5% επί της αξίας της σύμβασης, χωρίς Φ.Π.Α.

Οι εγγυητικές επιστολές καλής εκτέλεσης, προκειμένου να γίνουν αποδεκτές από την υπηρεσία, πρέπει να περιλαμβάνουν κατ' ελάχιστον τα κατωτέρω αναφερόμενα στοιχεία.

2. Οι εγγυητικές επιστολές συμμετοχής περιλαμβάνουν κατ' ελάχιστον τα ακόλουθα στοιχεία:

α) την ημερομηνία έκδοσης,

β) τον εκδότη,

γ) την αναθέτουσα αρχή προς την οποία απευθύνονται

δ) τον αριθμό της εγγύησης,

ε) το ποσό που καλύπτει η εγγύηση,

στ) την πλήρη επωνυμία, τον Α.Φ.Μ. και τη διεύθυνση του οικονομικού φορέα υπέρ του οποίου εκδίδεται η εγγύηση (στην περίπτωση ένωσης αναγράφονται όλα τα παραπάνω για κάθε μέλος της ένωσης),

ζ) τους όρους ότι: αα) η εγγύηση παρέχεται ανέκκλητα και ανεπιφύλακτα, ο δε εκδότης παραιτείται του δικαιώματος της διαιρέσεως και της διζήσεως, και ββ) ότι σε περίπτωση κατάπτωσης αυτής, το ποσό της κατάπτωσης υπόκειται στο εκάστοτε ισχύον τέλος χαρτοσήμου, η) τα στοιχεία της σχετικής διακήρυξης και την ημερομηνία διενέργειας του διαγωνισμού, θ) την ημερομηνία λήξης ή τον χρόνο ισχύος της εγγύησης, ι) την ανάληψη υποχρέωσης από τον εκδότη της εγγύησης να καταβάλει το ποσό της εγγύησης ολικά ή μερικά εντός πέντε (5) ημερών μετά από απλή έγγραφη ειδοποίηση εκείνου προς τον οποίο απευθύνεται.

ια) τον αριθμό και τον τίτλο της σχετικής σύμβασης

3. Οι εγγυητικές επιστολές εκδίδονται από πιστωτικά ιδρύματα που λειτουργούν νόμιμα στα κράτη - μέλη της Ένωσης ή του Ευρωπαϊκού Οικονομικού Χώρου ή στα κράτη-μέλη της ΣΔΣ και έχουν, σύμφωνα με τις ισχύουσες διατάξεις, το δικαίωμα αυτό. Μπορούν, επίσης, να εκδίδονται από το Ε.Τ.Α.Α. - Τ.Σ.Μ.Ε.Δ.Ε. ή να παρέχονται με γραμμάτιο του Ταμείου Παρακαταθηκών και Δανείων με παρακατάθεση σε αυτό του αντίστοιχου χρηματικού ποσού. Αν συσταθεί παρακαταθήκη με γραμμάτιο παρακατάθεσης χρεογράφων στο Ταμείο Παρακαταθηκών και Δανείων, τα τοκομερίδια ή μερίσματα που λήγουν κατά τη διάρκεια της εγγύησης επιστρέφονται μετά τη λήξη τους στον υπέρ ου η εγγύηση οικονομικό φορέα.

4. Οι εγγυητικές επιστολές εκδίδονται κατ' επιλογή του αναδόχου από ένα ή περισσότερους εκδότες της παραπάνω παραγράφου, ανεξαρτήτως του ύψους των.

5. Σε περίπτωση ανάθεσης της σύμβασης σε ένωση (κοινοπραξία) , όλα τα μέλη της ευθύνονται έναντι της αναθέτουσας αρχής αλληλέγγυα και εις ολόκληρον μέχρι πλήρους εκτέλεσης της σύμβασης.

Άρθρο 19: Ενστάσεις

Κατά των πράξεων της αναθέτουσας αρχής χωρεί ένσταση. Η προθεσμία άσκησής της είναι πέντε (5) ημέρες από την κοινοποίηση της προσβαλλόμενης πράξης στον ενδιαφερόμενο οικονομικό φορέα.

Η ένσταση υποβάλλεται ενώπιον της Οικονομικής Επιτροπής του Δήμου, η οποία αποφασίζει, ύστερα από γνώμη της Επιτροπής αξιολόγησης ενστάσεων (συγκροτήθηκε με την υπ' αριθ. 373/2016 Απόφαση του Δημοτικού Συμβουλίου), εντός προθεσμίας δέκα (10) ημερών, μετά την άπρακτη πάροδο της οποίας τεκμαίρεται η απόρριψη της ένστασης. Για το παραδεκτό της άσκησης ένστασης, απαιτείται, με την κατάθεση της ένστασης, η καταβολή παραβόλου υπέρ του

Δημοσίου ποσού ίσου με το ένα τοις εκατό (1%) επί της εκτιμώμενης αξίας της σύμβασης. Το παράβολο επιστρέφεται με πράξη της Οικονομικής Επιτροπής του Δήμου, αν η ένσταση γίνει δεκτή.

Κατά της διακήρυξης ή λοιπών εγγράφων της σύμβασης του άρθρου 2 της παρούσας, χωρεί ένσταση η οποία υποβάλλεται στην Οικονομική Επιτροπή του Δήμου μέχρι πέντε (5) ημέρες πριν από την καταληκτική ημερομηνία υποβολής προσφορών. Επί της ένστασης αποφασίζει η Οικονομική Επιτροπή του Δήμου, ύστερα από γνώμη της Επιτροπής αξιολόγησης ενστάσεων, εντός προθεσμίας δέκα (10) ημερών, μετά την άπρακτη πάροδο της οποίας τεκμαίρεται η απόρριψη της ένστασης. Για το παραδεκτό της άσκησης ένστασης, απαιτείται, με την κατάθεση της ένστασης, η καταβολή παραβόλου υπέρ του Δημοσίου ποσού ίσου με το ένα τοις εκατό (1%) επί της εκτιμώμενης αξίας της σύμβασης. Το παράβολο επιστρέφεται με πράξη της αναθέτουσας αρχής, αν η ένσταση γίνει δεκτή.

Άρθρο 20: Γλώσσα διαδικασίας

1 Τα έγγραφα της σύμβασης συντάσσονται υποχρεωτικά στην ελληνική γλώσσα και προαιρετικά και σε άλλες γλώσσες, συνολικά ή μερικά. Σε περίπτωση ασυμφωνίας μεταξύ των τμημάτων των εγγράφων της σύμβασης που έχουν συνταχθεί σε περισσότερες γλώσσες, επικρατεί η ελληνική έκδοση. Τυχόν ενστάσεις υποβάλλονται στην ελληνική γλώσσα.

2 Οι προσφορές και τα περιλαμβανόμενα σε αυτές στοιχεία, καθώς και τα αποδεικτικά έγγραφα συντάσσονται στην ελληνική γλώσσα ή συνοδεύονται από επίσημη μετάφρασή τους στην ελληνική γλώσσα. Στα αλλοδαπά δημόσια έγγραφα και δικαιολογητικά εφαρμόζεται η Συνθήκη της Χάγης της 5.10.1961, που κυρώθηκε με το ν. 1497/1984 (Α' 188)57.

Ειδικότερα, όλα τα δημόσια έγγραφα που αφορούν αλλοδαπούς οικονομικούς φορείς και που θα κατατεθούν από τους προσφέροντες στην παρούσα διαδικασία, θα είναι νόμιμα επικυρωμένα³, και η μετάφραση των εν λόγω εγγράφων μπορεί να γίνει είτε από τη μεταφραστική υπηρεσία του ΥΠ.ΕΞ.⁴, είτε από το αρμόδιο προξενείο, είτε από δικηγόρο κατά την έννοια των άρθρων 454 του Κ.Πολ.Δ. και 36 του Κώδικα περί Δικηγόρων, είτε από ορκωτό μεταφραστή της χώρας προέλευσης, αν υφίσταται στη χώρα αυτή τέτοια υπηρεσία.

3 Επιτρέπεται αντίστοιχα η κατάθεση οιασδήποτε δημόσιου εγγράφου και δικαιολογητικού που αφορά αλλοδαπή Επιχείρηση με τη μορφή επικυρωμένης φωτοτυπίας προερχόμενης είτε από το

³ Είτε από το αρμόδιο Προξενείο της χώρας του προσφέροντος, είτε με την επίθεση της σφραγίδας "Apostile" σύμφωνα με την συνθήκη της Χάγης της 05-10-61 (που κυρώθηκε με το Ν. 1497/84), ώστε να πιστοποιείται η γνησιότητά τους.

⁴ Πρβ. Άρθρο 2 Ν. 3712/2008 (Α' 225).

νόμιμο επικυρωμένο έγγραφο από το αρμόδιο Προξενείο της χώρας του προσφέροντος, είτε από το πρωτότυπο έγγραφο με την σφραγίδα "Apostile" σύμφωνα με την συνθήκη της Χάγης της 05-10-61. Η επικύρωση αυτή πρέπει να έχει γίνει από δικηγόρο κατά την έννοια των άρθρων 454 του Κ.Π.Δ. και 36 του Κώδικα περί Δικηγόρων.

4 Ενημερωτικά και τεχνικά φυλλάδια και άλλα έντυπα-εταιρικά ή μη – με ειδικό τεχνικό περιεχόμενο μπορούν να υποβάλλονται σε άλλη γλώσσα, χωρίς να συνοδεύονται από μετάφραση στην ελληνική.

5 Η προφορική επικοινωνία με την αναθέτουσα αρχή, καθώς και μεταξύ αυτής και του αναδόχου, θα γίνονται υποχρεωτικά στην ελληνική γλώσσα. Ο ανάδοχος είναι υποχρεωμένος να διευκολύνει την επικοινωνία των αλλοδαπών υπαλλήλων του με την αναθέτουσα αρχή, με τον ορισμό και την παρουσία διερμηνέων.

Άρθρο 21: Εφαρμοστέα νομοθεσία

Για τη δημοπράτηση και την εκτέλεση της σύμβασης εφαρμόζονται οι διατάξεις των παρακάτω νομοθετημάτων:

- του Ν. 4412/2016 «Δημόσιες Συμβάσεις Έργων, Προμηθειών και Υπηρεσιών (προσαρμογή στις Οδηγίες 201/24/Ε και 2014/25/ΕΕ)» (Α' 147),
- του Ν.3852/2010 «Νέα Αρχιτεκτονική της Αυτοδιοίκησης και της Αποκεντρωμένης Διοίκησης - Πρόγραμμα Καλλικράτης» (ΦΕΚ 87/07.06.2010 τεύχος Α')
- του Ν.3463/2006 «Κύρωση του Κώδικα Δήμων και Κοινοτήτων» (ΦΕΚ 114/8.6.2006 τεύχος Α')
- του Ν.4250/2014 «Διοικητικές Απλουστεύσεις - Καταργήσεις, Συγχωνεύσεις Νομικών Προσώπων και Υπηρεσιών του Δημοσίου Τομέα-Τροποποίηση Διατάξεων του π.δ. 318/1992 (Α' 161) και λοιπές ρυθμίσεις» (Α' 74) και ειδικότερα το άρθρο 1 αυτού,
- του ν. 4129/2013 (Α' 52) «Κύρωση του Κώδικα Νόμων για το Ελεγκτικό Συνέδριο».
- του ν. 4013/2011 (Α' 204) «Σύσταση ενιαίας Ανεξάρτητης Αρχής Δημοσίων Συμβάσεων και Κεντρικού Ηλεκτρονικού Μητρώου Δημοσίων Συμβάσεων...» .
- του ν. 3861/2010 (Α' 112) «Ενίσχυση της διαφάνειας με την υποχρεωτική ανάρτηση νόμων και πράξεων των κυβερνητικών, διοικητικών και αυτοδιοικητικών οργάνων στο διαδίκτυο "Πρόγραμμα Διαύγεια" και άλλες διατάξεις».
- οι σε εκτέλεση των ανωτέρω διατάξεων εκδοθείσες κανονιστικές πράξεις , καθώς και λοιπές διατάξεις που αναφέρονται ρητά ή απορρέουν από τα οριζόμενα στα συμβατικά τεύχη της παρούσας καθώς και το σύνολο των διατάξεων του ασφαλιστικού, εργατικού, περιβαλλοντικού

και φορολογικού δικαίου και γενικότερα κάθε διάταξη (Νόμος, Π.Δ., Υ.Α.) και ερμηνευτική εγκύκλιος που διέπει την ανάθεση και εκτέλεση του έργου της παρούσας σύμβασης, έστω και αν δεν αναφέρονται ρητά. Νόμοι, ΠΔ και υπουργικές αποφάσεις που εκδίδονται μετά την έναρξη της διαδικασίας σύναψης της σύμβασης σύμφωνα με το άρθρο 120 του Ν.4412/2016, δεν αποτελούν μέρος του εφαρμοστέου θεσμικού πλαισίου της

Άρθρο 22: Δημοσιότητα - Δαπάνες δημοσίευσης

Το πλήρες κείμενο της Διακήρυξης θα δημοσιευθεί στο ΚΗΜΔΗΣ σύμφωνα με το άρθρο 66 του Ν.4412/2016.

Προκήρυξη της παρούσας (περίληψη της Διακήρυξης) θα αναρτηθεί στο ΚΗΜΔΗΣ, στο Πρόγραμμα ΔΙΑΥΓΕΙΑ σύμφωνα με το Ν.3861/2010 και στον πίνακα ανακοινώσεων του Δήμου.

Η παρούσα διακήρυξη μαζί με τα λοιπά έγγραφα της σύμβασης (αναλυτική διακήρυξη, τεύχος τεχνικών προδιαγραφών, ΤΕΥΔ & έντυπο οικονομικής προσφοράς) θα αναρτηθεί και στον δικτυακό τόπο του Δήμου : www.naoussa.gr.

Άρθρο 23: Σειρά ισχύος εγγράφων της σύμβασης

Τα έγγραφα της σύμβασης με βάση τα οποία θα εκτελεσθεί η προμήθεια είναι τα αναφερόμενα παρακάτω. Σε περίπτωση ασυμφωνίας των περιεχομένων σε αυτά όρων, η σειρά ισχύος καθορίζεται ως κατωτέρω.

1. Το συμφωνητικό.
2. Η παρούσα διακήρυξη.
3. Οι υπ' αριθμό 14/2017 μελέτη .

Άρθρο 24: Παροχή διευκρινίσεων για τη διαδικασία σύναψης σύμβασης

Εφόσον έχουν ζητηθεί εγκαίρως, οι αναθέτουσες αρχές παρέχουν σε όλους τους προσφέροντες που συμμετέχουν στη διαδικασία σύναψης σύμβασης συμπληρωματικές πληροφορίες σχετικά με τις προδιαγραφές και οποιαδήποτε σχετικά δικαιολογητικά, το αργότερο στις 11/5/2017.

Άρθρο 25: Τεκμήριο από τη συμμετοχή στη διαδικασία σύναψης σύμβασης

Η υποβολή προσφοράς στον διαγωνισμό αποτελεί τεκμήριο ότι ο διαγωνιζόμενος έχει λάβει πλήρη γνώση αυτής της διακήρυξης και των λοιπών εγγράφων της σύμβασης και γνωρίζει πλήρως τις συνθήκες εκτέλεσης της προμήθειας/υπηρεσίας.

Άρθρο 26: Χρόνος, τόπος και διάρκεια εκτέλεσης της σύμβασης

Ο χρόνος διάρκειας της σύμβασης ορίζεται σε δώδεκα **(12) μήνες**. Η σύμβαση δύναται να παραταθεί χρονικά, μετά από συμφωνία των συμβαλλομένων, με την προϋπόθεση ότι δεν έχει εξαντληθεί η συμβατική αξία και μέχρι εξαντλήσεως του ποσού και ύστερα από τη λήψη της σχετικής απόφασης από το Δημοτικό Συμβούλιο.

Άρθρο 27 : Διάφορες ρυθμίσεις

Η έγκριση διενέργειας της δημοπρατούμενης προμήθειας/υπηρεσίας και η δέσμευση της σχετικής πίστωσης, αποφασίστηκαν με τις υπ' αριθμ. 38/2017και Απόφαση της Οικονομικής Επιτροπής.

Νάουσα, 3-5-2017

Ο ΔΗΜΑΡΧΟΣ

Κουτσογιάννης Νικόλαος

ΕΛΛΗΝΙΚΗ ΔΗΜΟΚΡΑΤΙΑ
ΔΗΜΟΣ ΗΡΩΙΚΗΣ ΠΟΛΕΩΣ ΝΑΟΥΣΑΣ

ΜΕΛΕΤΗ ΕΡΓΑΣΙΑΣ

**« ΕΡΓΑΣΙΕΣ ΚΑΤΑΣΚΕΥΗΣ ΜΝΗΜΕΙΩΝ ΤΡΙΕΤΟΥΣ
ΤΑΦΗΣ ΠΟΛΗΣ ΝΑΟΥΣΑΣ (Τ.Π. 2017) »**

ΑΡΙΘΜΟΣ ΤΕΧΝΙΚΩΝ ΠΡΟΔΙΑΓΡΑΦΩΝ : 14/2017

ΠΡΟΫΠΟΛΟΓΙΣΜΟΣ : 44.354,84 €

Φ.Π.Α. (24%) : 10.645,16 €

ΣΥΝΟΛΙΚΗ ΔΑΠΑΝΗ : 55.000,00 €

ΤΡΟΠΟΣ ΕΚΤΕΛΕΣΗΣ : ΣΥΝΟΠΤΙΚΟΣ ΔΙΑΓΩΝΙΣΜΟΣ

10 ΜΑΡΤΙΟΥ 2017

ΕΛΛΗΝΙΚΗ ΔΗΜΟΚΡΑΤΙΑ
ΔΗΜΟΣ ΗΡΩΙΚΗΣ ΠΟΛΕΩΣ ΝΑΟΥΣΑΣ
ΔΙΕΥΘΥΝΣΗ ΤΕΧΝΙΚΩΝ ΥΠΗΡΕΣΙΩΝ

ΜΕΛΕΤΗ ΕΡΓΑΣΙΑΣ : «ΕΡΓΑΣΙΕΣ ΚΑΤΑΣΚΕΥΗΣ ΜΝΗΜΕΙΩΝ ΤΡΙΕΤΟΥΣ ΤΑΦΗΣ ΠΟΛΗΣ ΝΑΟΥΣΑΣ (Τ.Π. 2017)»
ΑΡΙΘ. ΜΕΛΕΤΗΣ (Α.Τ.Π.): 14/2017
ΠΡΟΫΠΟΛΟΓΙΣΜΟΣ : 44.354,84 €
Φ.Π.Α. (24%) : 10.645,16 €
ΣΥΝΟΛΙΚΗ ΔΑΠΑΝΗ : 55.000,00 €
Ταξινόμηση κατά CPV: 45112714-3

ΤΕΧΝΙΚΗ ΕΚΘΕΣΗ

Με την παρούσα μελέτη προϋπολογισμού 55.000,00 ευρώ συμπεριλαμβανομένου Φ.Π.Α. προβλέπονται οι εργασίες κατασκευής μνημείων τριετούς ταφής στο Νεκροταφείο της πόλης της Νάουσας.

Αναλυτικά οι προβλεπόμενες εργασίες αφορούν στην κατασκευή μνημείων τεσσάρων ειδών τύπου Α-Β-Γ-Δ, από λευκό μάρμαρο αρίστης ποιότητας γυαλισμένο, στην τοποθέτηση λευκών γυαλισμένων πλακών μαρμάρου στο οστεοφυλάκιο και μαρμάρινων σταυρών. Στη δαπάνη περιλαμβάνονται και τα πάσης φύσεως υλικά που είναι απαραίτητα για την εκτέλεση της εργασίας.

Τα σχέδια των μνημείων υπάρχουν στο φάκελο της μελέτης.

Η εν λόγω εργασία θα εκτελεσθεί από ανάδοχο που θα προκύψει μετά από ΣΥΝΟΠΤΙΚΟ ΔΙΑΓΩΝΙΣΜΟ σύμφωνα με τις διατάξεις του Ν. 4412/2016.

Η δαπάνη για την εκτέλεση της εργασίας έχει εκτιμηθεί ότι θα ανέλθει στο ποσόν των 44.354,84 € με επί πλέον δαπάνη για Φ.Π.Α. 24% ποσού 10.645,16 €, δηλαδή συνολική δαπάνη **55.000,00 €**. Θα βαρύνει τον τακτικό προϋπολογισμό του Δήμου του οικονομικού έτους 2017 και συγκεκριμένα την πίστωση υπό τον τίτλο «ΕΡΓΑΣΙΕΣ ΚΑΤΑΣΚΕΥΗΣ ΜΝΗΜΕΙΩΝ ΤΡΙΕΤΟΥΣ ΤΑΦΗΣ ΠΟΛΗΣ ΝΑΟΥΣΑΣ (Τ.Π. 2017)» και υπό τον **Κ.Α. 02.45.7326.011** (όπου είναι εγγεγραμμένη πίστωση ποσού από ίδια έσοδα του Δήμου).

Ο συντάξας	Ελέγχθηκε Η προϊσταμένη του τμήματος μελετών & διενέργειας διαγωνισμών	Εγκρίθηκε Ο Διευθυντής Τ.Υ.
------------	--	--------------------------------

Κυράνος Θωμάς Πολιτικός Μηχανικός	Τσιόγκα Ελένη Αγρ. Τοπ. Μηχανικός	Κυριακίδης Παύλος Πολιτικός Μηχανικός
--------------------------------------	--------------------------------------	--

**ΕΛΛΗΝΙΚΗ ΔΗΜΟΚΡΑΤΙΑ
ΔΗΜΟΣ ΗΡΩΙΚΗΣ ΠΟΛΕΩΣ ΝΑΟΥΣΑΣ
ΔΙΕΥΘΥΝΣΗ ΤΕΧΝΙΚΩΝ ΥΠΗΡΕΣΙΩΝ**

ΜΕΛΕΤΗ ΕΡΓΑΣΙΑΣ : «ΕΡΓΑΣΙΕΣ ΚΑΤΑΣΚΕΥΗΣ ΜΝΗΜΕΙΩΝ ΤΡΙΕΤΟΥΣ ΤΑΦΗΣ ΠΟΛΗΣ ΝΑΟΥΣΑΣ (Τ.Π. 2017)»
ΑΡΙΘ. ΜΕΛΕΤΗΣ (Α.Τ.Π.): 14/2017
ΠΡΟΫΠΟΛΟΓΙΣΜΟΣ : 44.354,84 €
Φ.Π.Α. (24%) : 10.645,16 €
ΣΥΝΟΛΙΚΗ ΔΑΠΑΝΗ : 55.000,00 €
Ταξινόμηση κατά CPV: 45112714-3

ΤΕΧΝΙΚΕΣ ΠΡΟΔΙΑΓΡΑΦΕΣ - Τ Ι Μ Ο Λ Ο Γ Ι Ο

ΑΝΤΙΚΕΙΜΕΝΟ ΤΗΣ ΕΡΓΑΣΙΑΣ

Αντικείμενο της παρούσας μελέτης είναι η εκτέλεση της εργασίας κατασκευής μνημείων τριετούς ταφής στο Νεκροταφείο της πόλης της Νάουσας. Η εργασία θα εκτελεσθεί από ανάδοχο που θα προκύψει μετά από συνοπτικό διαγωνισμό.

Η δαπάνη για την εκτέλεση της εργασίας έχει εκτιμηθεί ότι θα ανέλθει στο ποσόν των 44.354,84 € με επί πλέον δαπάνη για Φ.Π.Α. 24% ποσού 10.645,16 €, δηλαδή συνολική δαπάνη **55.000,00 €**. Θα βαρύνει τον τακτικό προϋπολογισμό του Δήμου του οικονομικού έτους 2017 και συγκεκριμένα την πίστωση υπό τον τίτλο «ΕΡΓΑΣΙΕΣ ΚΑΤΑΣΚΕΥΗΣ ΜΝΗΜΕΙΩΝ ΤΡΙΕΤΟΥΣ ΤΑΦΗΣ ΠΟΛΗΣ ΝΑΟΥΣΑΣ (Τ.Π. 2017)» και υπό τον **Κ.Α. 02.45.7326.011** (όπου είναι εγγεγραμμένη πίστωση ποσού από ίδια έσοδα του Δήμου).

Για την εκτέλεση της εργασίας (υπηρεσίας) «ΚΑΤΑΣΚΕΥΗ ΜΝΗΜΕΙΩΝ ΤΡΙΕΤΟΥΣ ΤΑΦΗΣ ΠΟΛΗΣ ΝΑΟΥΣΑΣ» που περιλαμβάνει τα κάτωθι:

1. Προμήθεια και τοποθέτηση μνημείων τύπου Α

Για την προμήθεια και τοποθέτηση ενός μνημείου τύπου Α από λευκό μάρμαρο σκληρό αρίστης ποιότητας, πάχους 2cm, το οποίο θα αποτελείται:

(Όπως στο συνημμένο σχέδιο)

1. Από ένα περιμετρικό πλαίσιο εξωτερικών διαστάσεων 190X90cm και ύψους 15cm, το οποίο θα στερεώνεται με χρήση άοπλου σκυροδέματος εσωτερικά, πάχους 10cm.
2. Από ένα δεύτερο πλαίσιο (επίστεψη), που θα τοποθετηθεί πάνω στο προηγούμενο πλαίσιο, εξωτερικών διαστάσεων 200X100cm και πλάτους 15cm και το οποίο θα εξέχει 5cm από το κάτω περιμετρικό πλαίσιο (σε όλες τις πλευρές).
3. Μέσα στο δεύτερο πλαίσιο θα τοποθετηθεί σταυρός διαστάσεων 50X30cm και ο κενός χώρος θα γεμίσει με πράσινο πετραδάκι.
4. Από ένα κηροστάσιο διαστάσεων 40X40X23,50cm.
5. Από δύο κουβούκλια διαστάσεων 30X20X23,50cm, που θα φέρουν γυάλινες προθήκες μπρος και πίσω.
6. Από μια πλάκα διαστάσεων 40X10cm, πάνω στην οποία θα γράφονται τα στοιχεία του ενταφιασμένου με χρυσά γράμματα.

Όλα τα παραπάνω μάρμαρα θα είναι γυαλισμένα. (Ένα σετ τύπου Α τοποθετημένο)

ΕΥΡΩ (Αριθμητικά): 120,00

(Ολογράφως) : ΕΚΑΤΟΝ ΕΙΚΟΣΙ ΕΥΡΩ

2. Προμήθεια και τοποθέτηση μνημείων τύπου Β

Για την προμήθεια και τοποθέτηση ενός μνημείου τύπου Β από λευκό μάρμαρο σκληρό αρίστης ποιότητας, πάχους 2cm, το οποίο θα αποτελείται:

(Όπως στο συνημμένο σχέδιο)

1. Από ένα πλαίσιο διαστάσεων 190X90cm και πλάτους 15cm, το οποίο θα τοποθετείται πάνω στο χώμα.
2. Από ένα κουβούκλιο διαστάσεων 30X20X23,50cm, που θα φέρει γυάλινη προθήκη μπρος και πίσω.
3. Από μια πλάκα διαστάσεων 40X10cm, πάνω στην οποία θα γράφονται τα στοιχεία του ενταφιασμένου με χρυσά γράμματα.

Όλα τα παραπάνω μάρμαρα θα είναι γυαλισμένα.

(Ένα σετ τύπου Β τοποθετημένο)

ΕΥΡΩ (Αριθμητικά): 50,00

(Ολογράφως) : ΠΕΝΗΝΤΑ ΕΥΡΩ

3. Προμήθεια και τοποθέτηση Μνημείων τύπου Γ

Για την προμήθεια και τοποθέτηση ενός μνημείου τύπου Γ από λευκό μάρμαρο σκληρό αρίστης ποιότητας, το οποίο θα αποτελείται:

(Όπως στο συνημμένο σχέδιο)

1. Από ένα περιμετρικό πλαίσιο εξωτερικών διαστάσεων 190X90cm, ύψους 15cm και πάχους 2cm, το οποίο θα στερεώνεται με χρήση άοπλου σκυροδέματος εσωτερικά, πάχους 10cm.
2. Από μία μαρμάρινη πλάκα (επίστεψη) που θα τοποθετηθεί πάνω στο προηγούμενο πλαίσιο, διαστάσεων 200X100cm και πάχους 3cm και η οποία θα εξέχει 5cm από το κάτω περιμετρικό πλαίσιο (σε όλες τις πλευρές).
3. Πάνω στη μαρμάρινη πλάκα θα τοποθετηθεί σταυρός διαστάσεων 50X30cm και πάχους 2cm.
4. Από ένα κηροστάσιο διαστάσεων 40X40X23,50cm και πάχους 2cm.
5. Από δύο κουβούκλια διαστάσεων 30X30X23,50cm και πάχους 2cm, που θα φέρουν γυάλινες προθήκες μπρος και πίσω.
6. Από ένα όρθιο Σταυρό διαστάσεων 100X50X15cm και πάχους 3 cm, ο οποίος θα στερεώνεται με χρήση άοπλου σκυροδέματος.
7. Από μια πλάκα διαστάσεων 40X10cm και πάχους 2cm, πάνω στην οποία θα γράφονται τα στοιχεία του ενταφιασμένου με χρυσά γράμματα.

Όλα τα παραπάνω μάρμαρα θα είναι γυαλισμένα.

(Ένα σετ τύπου Γ τοποθετημένο)

ΕΥΡΩ (Αριθμητικά): 220,00

(Ολογράφως) : ΔΙΑΚΟΣΙΑ ΕΙΚΟΣΙ ΕΥΡΩ

4. Προμήθεια και τοποθέτηση Μνημείων τύπου Δ.

Για την προμήθεια και τοποθέτηση ενός μνημείου τύπου Δ από λευκό μάρμαρο σκληρό αρίστης ποιότητας, το οποίο θα αποτελείται:

(Όπως στο συνημμένο σχέδιο)

1. Από ένα περιμετρικό πλαίσιο εξωτερικών διαστάσεων 190X90cm, ύψους 15cm και πάχους 2cm , το οποίο θα στερεώνεται με χρήση άοπλου σκυροδέματος εσωτερικά, πάχους 10cm.
2. Από μία μαρμάρινη πλάκα (επίστεψη), που θα τοποθετηθεί πάνω στο προηγούμενο πλαίσιο, διαστάσεων 200X100cm και πάχους 3cm και η οποία θα εξέχει 5cm από το κάτω περιμετρικό πλαίσιο (στις τρεις πλευρές).
3. Πάνω στη μαρμάρινη πλάκα θα τοποθετηθεί σταυρός διαστάσεων 50X30cm και πάχους 2cm.
4. Από ένα κηροστάσιο διαστάσεων 40X40X23,50cm και πάχους 2cm.
5. Από ένα κουβούκλιο διαστάσεων 100X30X30cm και πάχους 2cm, που θα φέρει γυάλινη προθήκη εμπρός.
6. Από μία όρθια πλάκα 100X100, πάχους 3 cm, πάνω στην οποία θα τοποθετηθεί σταυρός διαστάσεων 35X20, πάχους 1,5 cm και θα γράφει τα στοιχεία του ενταφιασμένου με χρυσά γράμματα, η οποία θα στερεώνεται με χρήση άοπλου σκυροδέματος.

Όλα τα παραπάνω μάρμαρα θα είναι γυαλισμένα.

(Ένα σετ τύπου Δ τοποθετημένο)

ΕΥΡΩ (Αριθμητικά): 240,00

(Ολογράφως) : ΔΙΑΚΟΣΙΑ ΣΑΡΑΝΤΑ ΕΥΡΩ

5. Προμήθεια και τοποθέτηση μαρμάρινου σταυρού.

Για την προμήθεια και τοποθέτηση ενός σταυρού διαστάσεων 100X50X15, πάχους 3cm από λευκό μάρμαρο σκληρό αρίστης ποιότητας γυαλισμένο.

(Ένα τεμάχιο τοποθετημένο)

ΕΥΡΩ (Αριθμητικά): 30,00

(Ολογράφως) : ΤΡΙΑΝΤΑ ΕΥΡΩ

6. Προμήθεια και τοποθέτηση μαρμάρινης πλάκας στο οστεοφυλάκιο.

Για την προμήθεια και τοποθέτηση στο νέο οστεοφυλάκιο, μιας μαρμάρινης πλάκας διαστάσεων 60X40, πάχους 2cm από λευκό μάρμαρο σκληρό αρίστης ποιότητας γυαλισμένο, πάνω στην οποία θα είναι χαραγμένα τα στοιχεία του αποβιώσαντος.

(Ένα τεμάχιο τοποθετημένο)

ΕΥΡΩ (Αριθμητικά): 40,00

(Ολογράφως) : ΣΑΡΑΝΤΑ ΕΥΡΩ

Ο συντάξας	Ελέγχθηκε Η προϊσταμένη του τμήματος μελετών & διενέργειας διαγωνισμών	Εγκρίθηκε Ο Διευθυντής Τ.Υ.
Κυράνος Θωμάς Πολιτικός Μηχανικός	Τσιόγκα Ελένη Αγρ. Τοπ. Μηχανικός	Κυριακίδης Παύλος Πολιτικός Μηχανικός

ΕΛΛΗΝΙΚΗ ΔΗΜΟΚΡΑΤΙΑ
ΔΗΜΟΣ ΗΡΩΙΚΗΣ ΠΟΛΕΩΣ ΝΑΟΥΣΑΣ
ΔΙΕΥΘΥΝΣΗ ΤΕΧΝΙΚΩΝ ΥΠΗΡΕΣΙΩΝ

ΜΕΛΕΤΗ ΕΡΓΑΣΙΑΣ : «ΕΡΓΑΣΙΕΣ ΚΑΤΑΣΚΕΥΗΣ ΜΝΗΜΕΙΩΝ ΤΡΙΕΤΟΥΣ ΤΑΦΗΣ ΠΟΛΗΣ ΝΑΟΥΣΑΣ (Τ.Π. 2017)»
ΑΡΙΘ. ΜΕΛΕΤΗΣ (Α.Τ.Π.): 14/2017
ΠΡΟΫΠΟΛΟΓΙΣΜΟΣ : 44.354,84 €
Φ.Π.Α. (24%) : 10.645,16 €
ΣΥΝΟΛΙΚΗ ΔΑΠΑΝΗ : 55.000,00 €
Ταξινόμηση κατά CPV: 45112714-3

Π Ρ Ο Ύ Π Ο Λ Ο Γ Ι Σ Μ Ο Σ

ΑΝΤΙΚΕΙΜΕΝΟ ΤΗΣ ΕΡΓΑΣΙΑΣ

Αντικείμενο της παρούσας μελέτης είναι η εκτέλεση της εργασίας κατασκευής μνημείων τριετούς ταφής στο Νεκροταφείο της πόλης της Νάουσας. Η εργασία θα εκτελεσθεί από ανάδοχο που θα προκύψει μετά από συνοπτικό διαγωνισμό.

A/A	ΕΙΔΟΣ	ΠΟΣΟΤΗΤΑ	ΤΙΜΗ ΜΟΝΑΔΟΣ (€)	ΣΥΝΟΛΟ (€)
1	Προμήθεια και τοποθέτηση μνημείων τύπου Α	170	120	20.400,00
2	Προμήθεια και τοποθέτηση μνημείων τύπου Β	10	50	500,00
3	Προμήθεια και τοποθέτηση μνημείων τύπου Γ	45	220	9.900,00
4	Προμήθεια και τοποθέτηση μνημείων τύπου Δ	45	240	10.800,00
5	Προμήθεια και τοποθέτηση μαρμάρινου σταυρού	35	30	1.050,00
6	Προμήθεια και τοποθέτηση μαρμάρινης πλάκας στο οστεοφυλάκιο.	40	40	1.600,00
ΑΘΡΟΙΣΜΑ				44.250,00
ΣΤΡΟΓΓΥΛΕΥΣΗ				104,84
ΑΘΡΟΙΣΜΑ				44.354,84
Φ.Π.Α. 24%				10.645,16
ΣΥΝΟΛΟΝ				55.000,00

Ο συντάξας

Κυράνος Θωμάς
Πολιτικός Μηχανικός

Ελέγχθηκε

Η προϊσταμένη του τμήματος
μελετών & διενέργειας διαγωνισμών

Τσιόγκα Ελένη
Αγρ. Τοπ. Μηχανικός

Εγκρίθηκε

Ο Διευθυντής Τ.Υ.

Κυριακίδης Παύλος
Πολιτικός Μηχανικός

ΜΕΛΕΤΗ ΕΡΓΑΣΙΑΣ : «ΕΡΓΑΣΙΕΣ ΚΑΤΑΣΚΕΥΗΣ ΜΝΗΜΕΙΩΝ ΤΡΙΕΤΟΥΣ ΤΑΦΗΣ ΠΟΛΗΣ ΝΑΟΥΣΑΣ (Τ.Π. 2017)»
 ΑΡΙΘ. ΜΕΛΕΤΗΣ (Α.Τ.Π.): 14/2017
 ΠΡΟΫΠΟΛΟΓΙΣΜΟΣ : 44.354,84 €
 Φ.Π.Α. (24%) : 10.645,16 €
 ΣΥΝΟΛΙΚΗ ΔΑΠΑΝΗ : 55.000,00 €

Π Ρ Ο Σ Φ Ο Ρ Α

Α/Α	ΕΙΔΟΣ	ΠΟΣΟΤΗΤΑ	ΤΙΜΗ ΜΟΝΑΔΟΣ (€)	ΣΥΝΟΛΟ (€)
1	Προμήθεια και τοποθέτηση μνημείων τύπου Α	170		
2	Προμήθεια και τοποθέτηση μνημείων τύπου Β	10		
3	Προμήθεια και τοποθέτηση μνημείων τύπου Γ	45		
4	Προμήθεια και τοποθέτηση μνημείων τύπου Δ	45		
5	Προμήθεια και τοποθέτηση μαρμάρινου σταυρού	35		
6	Προμήθεια και τοποθέτηση μαρμάρινης πλάκας στο οστεοφυλάκιο.	40		
ΚΑΤΑ ΤΗΝ ΠΡΟΣΦΟΡΑ ΔΑΠΑΝΗ				
Φ.Π.Α. ΠΟΥ ΑΝΑΛΟΓΕΙ 24%				
ΣΥΝΟΛΟΝ				

Ο υπογεγραμμένος, προσφέρω για την εκτέλεση της εργασίας «**ΕΡΓΑΣΙΕΣ ΚΑΤΑΣΚΕΥΗΣ ΜΝΗΜΕΙΩΝ ΤΡΙΕΤΟΥΣ ΤΑΦΗΣ ΠΟΛΗΣ ΝΑΟΥΣΑΣ**» το ποσόν των (*)

..... ευρώ έναντι του ποσού του προϋπολογισμού της μελέτης της εν λόγω εργασίας, πλέον Φ.Π.Α. (24%).

(*) Τίθεται ΟΛΟΓΡΑΦΩΣ και ΑΡΙΘΜΗΤΙΚΩΣ

....., 2017

Ο ΠΡΟΣΦΕΡΩΝ

(Τίθεται υπογραφή και σφραγίδα)

ΜΕΛΕΤΗ ΕΡΓΑΣΙΑΣ : «ΕΡΓΑΣΙΕΣ ΚΑΤΑΣΚΕΥΗΣ ΜΝΗΜΕΙΩΝ ΤΡΙΕΤΟΥΣ ΤΑΦΗΣ ΠΟΛΗΣ ΝΑΟΥΣΑΣ (Τ.Π. 2017)»
ΑΡΙΘ. ΜΕΛΕΤΗΣ (Α.Τ.Π.): 14/2017
ΠΡΟΫΠΟΛΟΓΙΣΜΟΣ : 44.354,84 €
Φ.Π.Α. (24%) : 10.645,16 €
ΣΥΝΟΛΙΚΗ ΔΑΠΑΝΗ : 55.000,00 €

Π Ρ Ο Σ Φ Ο Ρ Α

A/A	ΕΙΔΟΣ	ΠΟΣΟΤΗΤΑ	ΤΙΜΗ ΜΟΝΑΔΟΣ (€)	ΣΥΝΟΛΟ (€)
1	Προμήθεια και τοποθέτηση μνημείων τύπου Α	170		
2	Προμήθεια και τοποθέτηση μνημείων τύπου Β	10		
3	Προμήθεια και τοποθέτηση μνημείων τύπου Γ	45		
4	Προμήθεια και τοποθέτηση μνημείων τύπου Δ	45		
5	Προμήθεια και τοποθέτηση μαρμάρινου σταυρού	35		
6	Προμήθεια και τοποθέτηση μαρμάρινης πλάκας στο οστεοφυλάκιο.	40		
ΚΑΤΑ ΤΗΝ ΠΡΟΣΦΟΡΑ ΔΑΠΑΝΗ				
Φ.Π.Α. ΠΟΥ ΑΝΑΛΟΓΕΙ 24%				
ΣΥΝΟΛΟΝ				

Ο υπογεγραμμένος, προσφέρω για την εκτέλεση της εργασίας «**ΕΡΓΑΣΙΕΣ ΚΑΤΑΣΚΕΥΗΣ ΜΝΗΜΕΙΩΝ ΤΡΙΕΤΟΥΣ ΤΑΦΗΣ ΠΟΛΗΣ ΝΑΟΥΣΑΣ**» το ποσόν των (*)

..... ευρώ έναντι του ποσού του προϋπολογισμού της μελέτης της εν λόγω εργασίας, πλέον Φ.Π.Α. (24%).

(*) Τίθεται ΟΛΟΓΡΑΦΩΣ και ΑΡΙΘΜΗΤΙΚΩΣ

....., 2017

Ο ΠΡΟΣΦΕΡΩΝ

(Τίθεται υπογραφή και σφραγίδα)

ΤΥΠΟΠΟΙΗΜΕΝΟ ΕΝΤΥΠΟ ΥΠΕΥΘΥΝΗΣ ΔΗΛΩΣΗΣ (ΤΕΥΔ)

[άρθρου 79 παρ. 4 ν. 4412/2016 (Α 147)]

για διαδικασίες σύναψης δημόσιας σύμβασης κάτω των ορίων των οδηγιών

Μέρος Ι: Πληροφορίες σχετικά με την αναθέτουσα αρχή/αναθέτοντα φορέα¹ και τη διαδικασία ανάθεσης

Παροχή πληροφοριών δημοσίευσης σε εθνικό επίπεδο, με τις οποίες είναι δυνατή η αδιαμφισβήτητη ταυτοποίηση της διαδικασίας σύναψης δημόσιας σύμβασης:

A: Ονομασία, διεύθυνση και στοιχεία επικοινωνίας της αναθέτουσας αρχής (αα)/ αναθέτοντα φορέα (αφ)

- Ονομασία: **ΔΗΜΟΣ Η.Π. ΝΑΟΥΣΑΣ**
- Κωδικός Αναθέτουσας Αρχής / Αναθέτοντα Φορέα ΚΗΜΔΗΣ : **6204**
- Ταχυδρομική διεύθυνση / Πόλη / Ταχ. Κωδικός: **ΔΗΜΑΡΧΙΑΣ 30 / ΝΑΟΥΣΑ/ Τ.Κ. 59200**
- Αρμόδιος για πληροφορίες: **ΒΑΤΑΝΤΖΗ ΑΘΗΝΑ, ΛΑΠΑΒΙΤΣΑΣ ΓΙΩΡΓΟΣ**
- Τηλέφωνο: 23323-50367, - 50328
- Ηλ. ταχυδρομείο: vatanzti@naoussa.gr, lapavitsas@naoussa.gr
- Διεύθυνση στο Διαδίκτυο (διεύθυνση δικτυακού τόπου) (εάν υπάρχει): www.naoussa.gr

B: Πληροφορίες σχετικά με τη διαδικασία σύναψης σύμβασης

- Τίτλος ή σύντομη περιγραφή της δημόσιας σύμβασης (συμπεριλαμβανομένου του σχετικού CPV): **«ΕΡΓΑΣΙΕΣ ΚΑΤΑΣΚΕΥΗΣ ΜΝΗΜΕΙΩΝ ΤΡΙΕΤΟΥΣ ΤΑΦΗΣ ΠΟΛΗΣ ΝΑΟΥΣΑΣ»
CPV 45112714-3**
- Κωδικός στο ΚΗΜΔΗΣ: [.....]
- Η σύμβαση αναφέρεται σε έργα, προμήθειες, ή υπηρεσίες : **ΥΠΗΡΕΣΙΕΣ**

ΟΛΕΣ ΟΙ ΥΠΟΛΟΙΠΕΣ ΠΛΗΡΟΦΟΡΙΕΣ ΣΕ ΚΑΘΕ ΕΝΟΤΗΤΑ ΤΟΥ ΤΕΥΔ ΘΑ ΠΡΕΠΕΙ ΝΑ ΣΥΜΠΛΗΡΩΘΟΥΝ ΑΠΟ ΤΟΝ ΟΙΚΟΝΟΜΙΚΟ ΦΟΡΕΑ

Μέρος II: Πληροφορίες σχετικά με τον οικονομικό φορέα

A: Πληροφορίες σχετικά με τον οικονομικό φορέα

Στοιχεία αναγνώρισης:	Απάντηση:
Πλήρης Επωνυμία:	[]
Αριθμός φορολογικού μητρώου (ΑΦΜ): Εάν δεν υπάρχει ΑΦΜ στη χώρα εγκατάστασης του οικονομικού φορέα, αναφέρετε άλλον εθνικό αριθμό ταυτοποίησης, εφόσον απαιτείται και υπάρχει	[]
Ταχυδρομική διεύθυνση:	[.....]
Αρμόδιος ή αρμόδιοι ² :	[.....]
Τηλέφωνο:	[.....]
Ηλ. ταχυδρομείο:	[.....]
Διεύθυνση στο Διαδίκτυο (διεύθυνση δικτυακού τόπου) (εάν υπάρχει):	[.....]
Γενικές πληροφορίες:	Απάντηση:
Ο οικονομικός φορέας είναι πολύ μικρή, μικρή ή μεσαία επιχείρηση ³ ;	
<u>Μόνο σε περίπτωση προμήθειας κατ' αποκλειστικότητα, του άρθρου 20:</u> ο οικονομικός φορέας είναι προστατευόμενο εργαστήριο, «κοινωνική επιχείρηση» ⁴ ή προβλέπει την εκτέλεση συμβάσεων στο πλαίσιο προγραμμάτων προστατευόμενης απασχόλησης; Εάν ναι , ποιο είναι το αντίστοιχο ποσοστό των εργαζομένων με αναπηρία ή μειονεκτούντων εργαζομένων; Εφόσον απαιτείται, προσδιορίστε σε ποια κατηγορία ή κατηγορίες εργαζομένων με αναπηρία ή μειονεκτούντων εργαζομένων ανήκουν οι απασχολούμενοι.	[] Ναι [] Όχι [.....] [.....] [.....]
Κατά περίπτωση, ο οικονομικός φορέας είναι εγγεγραμμένος σε επίσημο κατάλογο/Μητρώο εγκεκριμένων οικονομικών φορέων ή διαθέτει ισοδύναμο πιστοποιητικό (π.χ. βάσει εθνικού συστήματος (προ)επιλογής);	[] Ναι [] Όχι [] Άνευ αντικειμένου
Εάν ναι: Απαντήστε στα υπόλοιπα τμήματα της παρούσας ενότητας, στην ενότητα Β και, όπου απαιτείται, στην ενότητα Γ του παρόντος μέρους, συμπληρώστε το μέρος V κατά περίπτωση, και σε κάθε περίπτωση συμπληρώστε και υπογράψτε το μέρος VI.	

<p>α) Αναφέρετε την ονομασία του καταλόγου ή του πιστοποιητικού και τον σχετικό αριθμό εγγραφής ή πιστοποίησης, κατά περίπτωση:</p> <p>β) Εάν το πιστοποιητικό εγγραφής ή η πιστοποίηση διατίθεται ηλεκτρονικά, αναφέρετε:</p> <p>γ) Αναφέρετε τα δικαιολογητικά στα οποία βασίζεται η εγγραφή ή η πιστοποίηση και, κατά περίπτωση, την κατάταξη στον επίσημο κατάλογο⁵:</p> <p>δ) Η εγγραφή ή η πιστοποίηση καλύπτει όλα τα απαιτούμενα κριτήρια επιλογής; Εάν όχι: <u>Επιπροσθέτως, συμπληρώστε τις πληροφορίες που λείπουν στο μέρος IV, ενότητες Α, Β, Γ, ή Δ κατά περίπτωση ΜΟΝΟ εφόσον αυτό απαιτείται στη σχετική διακήρυξη ή στα έγγραφα της σύμβασης:</u></p> <p>ε) Ο οικονομικός φορέας θα είναι σε θέση να προσκομίσει βεβαίωση πληρωμής εισφορών κοινωνικής ασφάλισης και φόρων ή να παράσχει πληροφορίες που θα δίνουν τη δυνατότητα στην αναθέτουσα αρχή ή στον αναθέτοντα φορέα να τη λάβει απευθείας μέσω πρόσβασης σε εθνική βάση δεδομένων σε οποιοδήποτε κράτος μέλος αυτή διατίθεται δωρεάν; Εάν η σχετική τεκμηρίωση διατίθεται ηλεκτρονικά, αναφέρετε:</p>	<p>α) [.....]</p> <p>β) (διαδικτυακή διεύθυνση, αρχή ή φορέας έκδοσης, επακριβή στοιχεία αναφοράς των εγγράφων):[.....][.....][.....][.....]</p> <p>γ) [.....]</p> <p>δ) <input type="checkbox"/> Ναι <input type="checkbox"/> Όχι</p> <p>ε) <input type="checkbox"/> Ναι <input type="checkbox"/> Όχι</p> <p>(διαδικτυακή διεύθυνση, αρχή ή φορέας έκδοσης, επακριβή στοιχεία αναφοράς των εγγράφων): [.....][.....][.....][.....]</p>
<p>Τρόπος συμμετοχής:</p>	<p>Απάντηση:</p>
<p>Ο οικονομικός φορέας συμμετέχει στη διαδικασία σύναψης δημόσιας σύμβασης από κοινού με άλλους⁶;</p>	<p><input type="checkbox"/> Ναι <input type="checkbox"/> Όχι</p>
<p>Εάν ναι, μεριμνήστε για την υποβολή χωριστού εντύπου ΤΕΥΔ από τους άλλους εμπλεκόμενους οικονομικούς φορείς.</p>	
<p>Εάν ναι:</p> <p>α) Αναφέρετε τον ρόλο του οικονομικού φορέα στην ένωση ή κοινοπραξία (επικεφαλής, υπεύθυνος για συγκεκριμένα καθήκοντα ...):</p> <p>β) Προσδιορίστε τους άλλους οικονομικούς φορείς που συμμετέχουν από κοινού στη διαδικασία σύναψης δημόσιας σύμβασης:</p> <p>γ) Κατά περίπτωση, επωνυμία της συμμετέχουσας ένωσης ή κοινοπραξίας.</p>	<p>α) [.....]</p> <p>β) [.....]</p> <p>γ) [.....]</p>

Τμήματα	Απάντηση:
Κατά περίπτωση, αναφορά του τμήματος ή των τμημάτων για τα οποία ο οικονομικός φορέας επιθυμεί να υποβάλει προσφορά.	[]

Β: Πληροφορίες σχετικά με τους νόμιμους εκπροσώπους του οικονομικού φορέα

Κατά περίπτωση, αναφέρετε το όνομα και τη διεύθυνση του προσώπου ή των προσώπων που είναι αρμόδια/εξουσιοδοτημένα να εκπροσωπούν τον οικονομικό φορέα για τους σκοπούς της παρούσας διαδικασίας ανάθεσης δημόσιας σύμβασης:

Εκπροσώπηση, εάν υπάρχει:	Απάντηση:
Όνοματεπώνυμο	[.....]
συνοδευόμενο από την ημερομηνία και τον τόπο γέννησης εφόσον απαιτείται:	[.....]
Θέση/Ενεργών υπό την ιδιότητα	[.....]
Ταχυδρομική διεύθυνση:	[.....]
Τηλέφωνο:	[.....]
Ηλ. ταχυδρομείο:	[.....]
Εάν χρειάζεται, δώστε λεπτομερή στοιχεία σχετικά με την εκπροσώπηση (τις μορφές της, την έκταση, τον σκοπό ...):	[.....]

Γ: Πληροφορίες σχετικά με τη στήριξη στις ικανότητες άλλων ΦΟΡΕΩΝ⁷

Στήριξη:	Απάντηση:
Ο οικονομικός φορέας στηρίζεται στις ικανότητες άλλων οικονομικών φορέων προκειμένου να ανταποκριθεί στα κριτήρια επιλογής που καθορίζονται στο μέρος IV και στα (τυχόν) κριτήρια και κανόνες που καθορίζονται στο μέρος V κατωτέρω;	<input type="checkbox"/> Ναι <input type="checkbox"/> Όχι

Εάν ναι, επισυνάψτε χωριστό έντυπο ΤΕΥΔ με τις πληροφορίες που απαιτούνται σύμφωνα με τις ενότητες Α και Β του παρόντος μέρους και σύμφωνα με το μέρος III, για κάθε ένα από τους σχετικούς φορείς, δεόντως συμπληρωμένο και υπογεγραμμένο από τους νομίμους εκπροσώπους αυτών.

Επισημαίνεται ότι θα πρέπει να περιλαμβάνονται επίσης το τεχνικό προσωπικό ή οι τεχνικές υπηρεσίες, είτε ανήκουν απευθείας στην επιχείρηση του οικονομικού φορέα είτε όχι, ιδίως οι υπεύθυνοι για τον έλεγχο της ποιότητας και, όταν πρόκειται για δημόσιες συμβάσεις έργων, το τεχνικό προσωπικό ή οι τεχνικές υπηρεσίες που θα έχει στη διάθεσή του ο οικονομικός φορέας για την εκτέλεση της σύμβασης.

Εφόσον είναι σχετικές για την ειδική ικανότητα ή ικανότητες στις οποίες στηρίζεται ο οικονομικός φορέας, παρακαλείσθε να συμπεριλάβετε τις πληροφορίες που απαιτούνται σύμφωνα με τα μέρη IV και V για κάθε ένα από τους οικονομικούς φορείς.

Δ: Πληροφορίες σχετικά με υπεργολάβους στην ικανότητα των οποίων δεν στηρίζεται ο οικονομικός φορέας

(Η παρούσα ενότητα συμπληρώνεται μόνον εφόσον οι σχετικές πληροφορίες απαιτούνται ρητώς από την αναθέτουσα αρχή ή τον αναθέτοντα φορέα)

Υπεργολαβική ανάθεση :	Απάντηση:
Ο οικονομικός φορέας προτίθεται να αναθέσει οποιοδήποτε μέρος της σύμβασης σε τρίτους υπό μορφή υπεργολαβίας;	<input type="checkbox"/> Ναι <input type="checkbox"/> Όχι Εάν ναι παραθέστε κατάλογο των προτεινόμενων υπεργολάβων και το ποσοστό της σύμβασης που θα αναλάβουν: [...]

Εάν η αναθέτουσα αρχή ή ο αναθέτων φορέας ζητούν ρητώς αυτές τις πληροφορίες (κατ' εφαρμογή του άρθρου 131 παρ. 5 ή εφόσον ο προσφέρων / υποψήφιος οικονομικός φορέας προτίθεται να αναθέσει σε τρίτους υπό μορφή υπεργολαβίας τμήμα της σύμβασης που υπερβαίνει το ποσοστό του 30% της συνολικής αξίας της σύμβασης σύμφωνα με το άρθρο 131 παρ. 6 και 7, επιπλέον των πληροφοριών που προβλέπονται στην παρούσα ενότητα, παρακαλείσθε να παράσχετε τις πληροφορίες που απαιτούνται σύμφωνα με τις ενότητες Α και Β του παρόντος μέρους και σύμφωνα με το μέρος ΙΙΙ για κάθε υπεργολάβο (ή κατηγορία υπεργολάβων).

Μέρος III: Λόγοι αποκλεισμού

A: Λόγοι αποκλεισμού που σχετίζονται με ποινικές καταδίκες⁸

Στο άρθρο 73 παρ. 1 ορίζονται οι ακόλουθοι λόγοι αποκλεισμού:

1. συμμετοχή σε **εγκληματική οργάνωση**⁹.
2. **δωροδοκία**^{10,11}.
3. **απάτη**¹².
4. **τρομοκρατικά εγκλήματα ή εγκλήματα συνδεδεμένα με τρομοκρατικές δραστηριότητες**¹³.
5. **νομιμοποίηση εσόδων από παράνομες δραστηριότητες ή χρηματοδότηση της τρομοκρατίας**¹⁴.
6. **παιδική εργασία και άλλες μορφές εμπορίας ανθρώπων**¹⁵.

Λόγοι που σχετίζονται με ποινικές καταδίκες:	Απάντηση:
Υπάρχει τελεσίδικη καταδικαστική απόφαση εις βάρος του οικονομικού φορέα ή οποιοδήποτε προσώπου ¹⁶ το οποίο είναι μέλος του διοικητικού, διευθυντικού ή εποπτικού του οργάνου ή έχει εξουσία εκπροσώπησης, λήψης αποφάσεων ή ελέγχου σε αυτό για έναν από τους λόγους που παρατίθενται ανωτέρω (σημεία 1-6), ή καταδικαστική απόφαση η οποία έχει εκδοθεί πριν από πέντε έτη κατά το μέγιστο ή στην οποία έχει οριστεί απευθείας περίοδος αποκλεισμού που εξακολουθεί να ισχύει;	<input type="checkbox"/> Ναι <input type="checkbox"/> Όχι <i>Εάν η σχετική τεκμηρίωση διατίθεται ηλεκτρονικά, αναφέρετε: (διαδικτυακή διεύθυνση, αρχή ή φορέας έκδοσης, επακριβή στοιχεία αναφοράς των εγγράφων):</i> [.....][.....][.....][.....] ¹⁷
Εάν ναι , αναφέρετε ¹⁸ : α) Ημερομηνία της καταδικαστικής απόφασης προσδιορίζοντας ποιο από τα σημεία 1 έως 6 αφορά και τον λόγο ή τους λόγους της καταδίκης, β) Προσδιορίστε ποιος έχει καταδικαστεί []· γ) Εάν ορίζεται απευθείας στην καταδικαστική απόφαση:	α) Ημερομηνία:[], σημείο(-α): [], λόγος(-οι):[] β) [.....] γ) Διάρκεια της περιόδου αποκλεισμού [.....] και σχετικό(-ά) σημείο(-α) [] <i>Εάν η σχετική τεκμηρίωση διατίθεται ηλεκτρονικά, αναφέρετε: (διαδικτυακή</i>

	<p>διεύθυνση, αρχή ή φορέας έκδοσης, επακριβή στοιχεία αναφοράς των εγγράφων): [.....][.....][.....][.....]¹⁹</p>
<p>Σε περίπτωση καταδικαστικής απόφασης, ο οικονομικός φορέας έχει λάβει μέτρα που να αποδεικνύουν την αξιοπιστία του παρά την ύπαρξη σχετικού λόγου αποκλεισμού («αυτοκάθαρση»)²⁰;</p>	<p><input type="checkbox"/> Ναι <input type="checkbox"/> Όχι</p>
<p>Εάν ναι, περιγράψτε τα μέτρα που λήφθηκαν²¹:</p>	<p>[.....]</p>

Β: Λόγοι που σχετίζονται με την καταβολή φόρων ή εισφορών κοινωνικής ασφάλισης

<p>Πληρωμή φόρων ή εισφορών κοινωνικής ασφάλισης:</p>	<p>Απάντηση:</p>																									
<p>1) Ο οικονομικός φορέας έχει εκπληρώσει όλες τις υποχρεώσεις του όσον αφορά την πληρωμή φόρων ή εισφορών κοινωνικής ασφάλισης²², στην Ελλάδα και στη χώρα στην οποία είναι τυχόν εγκατεστημένος ;</p>	<p><input type="checkbox"/> Ναι <input type="checkbox"/> Όχι</p>																									
<p>Εάν όχι αναφέρετε:</p> <p>α) Χώρα ή κράτος μέλος για το οποίο πρόκειται:</p> <p>β) Ποιο είναι το σχετικό ποσό;</p> <p>γ) Πως διαπιστώθηκε η αθέτηση των υποχρεώσεων;</p> <p>1) Μέσω δικαστικής ή διοικητικής απόφασης;</p> <p>- Η εν λόγω απόφαση είναι τελεσίδικη και δεσμευτική;</p> <p>- Αναφέρατε την ημερομηνία καταδίκης ή έκδοσης απόφασης</p> <p>- Σε περίπτωση καταδικαστικής απόφασης, εφόσον ορίζεται απευθείας σε αυτήν, τη διάρκεια της περιόδου αποκλεισμού:</p> <p>2) Με άλλα μέσα; Διευκρινήστε:</p> <p>δ) Ο οικονομικός φορέας έχει εκπληρώσει τις υποχρεώσεις του είτε καταβάλλοντας τους φόρους ή τις εισφορές κοινωνικής ασφάλισης που οφείλει συμπεριλαμβανόμενων κατά περίπτωση, των δεδουλευμένων τόκων ή των προστίμων, είτε υπαγόμενος σε δεσμευτικό διακανονισμό για την καταβολή τους ;²³</p>	<table border="1"> <thead> <tr> <th data-bbox="802 499 1074 582">ΦΟΡΟΙ</th> <th data-bbox="1074 499 1378 582">ΕΙΣΦΟΡΕΣ ΚΟΙΝΩΝΙΚΗΣ ΑΣΦΑΛΙΣΗΣ</th> </tr> </thead> <tbody> <tr> <td data-bbox="802 582 1074 696">α)[.....].</td> <td data-bbox="1074 582 1378 696">α)[.....].</td> </tr> <tr> <td data-bbox="802 696 1074 810">β)[.....]</td> <td data-bbox="1074 696 1378 810">β)[.....]</td> </tr> <tr> <td data-bbox="802 810 1074 925">γ.1) <input type="checkbox"/> Ναι <input type="checkbox"/> Όχι - <input type="checkbox"/> Ναι <input type="checkbox"/> Όχι</td> <td data-bbox="1074 810 1378 925">γ.1) <input type="checkbox"/> Ναι <input type="checkbox"/> Όχι - <input type="checkbox"/> Ναι <input type="checkbox"/> Όχι</td> </tr> <tr> <td data-bbox="802 925 1074 1039">-[.....].</td> <td data-bbox="1074 925 1378 1039">-[.....].</td> </tr> <tr> <td data-bbox="802 1039 1074 1153">-[.....].</td> <td data-bbox="1074 1039 1378 1153">-[.....].</td> </tr> <tr> <td data-bbox="802 1153 1074 1267">γ.2)[.....].</td> <td data-bbox="1074 1153 1378 1267">γ.2)[.....].</td> </tr> <tr> <td data-bbox="802 1267 1074 1485">δ) <input type="checkbox"/> Ναι <input type="checkbox"/> Όχι Εάν ναι, να αναφερθούν λεπτομερείς πληροφορίες [.....]</td> <td data-bbox="1074 1267 1378 1485">δ) <input type="checkbox"/> Ναι <input type="checkbox"/> Όχι Εάν ναι, να αναφερθούν λεπτομερείς πληροφορίες [.....]</td> </tr> </tbody> </table>	ΦΟΡΟΙ	ΕΙΣΦΟΡΕΣ ΚΟΙΝΩΝΙΚΗΣ ΑΣΦΑΛΙΣΗΣ	α)[.....].	α)[.....].	β)[.....]	β)[.....]	γ.1) <input type="checkbox"/> Ναι <input type="checkbox"/> Όχι - <input type="checkbox"/> Ναι <input type="checkbox"/> Όχι	γ.1) <input type="checkbox"/> Ναι <input type="checkbox"/> Όχι - <input type="checkbox"/> Ναι <input type="checkbox"/> Όχι	-[.....].	-[.....].	-[.....].	-[.....].	γ.2)[.....].	γ.2)[.....].	δ) <input type="checkbox"/> Ναι <input type="checkbox"/> Όχι Εάν ναι, να αναφερθούν λεπτομερείς πληροφορίες [.....]	δ) <input type="checkbox"/> Ναι <input type="checkbox"/> Όχι Εάν ναι, να αναφερθούν λεπτομερείς πληροφορίες [.....]	<table border="1"> <thead> <tr> <th data-bbox="1090 499 1386 582">ΕΙΣΦΟΡΕΣ ΚΟΙΝΩΝΙΚΗΣ ΑΣΦΑΛΙΣΗΣ</th> </tr> </thead> <tbody> <tr> <td data-bbox="1090 582 1386 696">α)[.....].</td> </tr> <tr> <td data-bbox="1090 696 1386 810">β)[.....]</td> </tr> <tr> <td data-bbox="1090 810 1386 925">γ.1) <input type="checkbox"/> Ναι <input type="checkbox"/> Όχι - <input type="checkbox"/> Ναι <input type="checkbox"/> Όχι</td> </tr> <tr> <td data-bbox="1090 925 1386 1039">-[.....].</td> </tr> <tr> <td data-bbox="1090 1039 1386 1153">-[.....].</td> </tr> <tr> <td data-bbox="1090 1153 1386 1267">γ.2)[.....].</td> </tr> <tr> <td data-bbox="1090 1267 1386 1485">δ) <input type="checkbox"/> Ναι <input type="checkbox"/> Όχι Εάν ναι, να αναφερθούν λεπτομερείς πληροφορίες [.....]</td> </tr> </tbody> </table>	ΕΙΣΦΟΡΕΣ ΚΟΙΝΩΝΙΚΗΣ ΑΣΦΑΛΙΣΗΣ	α)[.....].	β)[.....]	γ.1) <input type="checkbox"/> Ναι <input type="checkbox"/> Όχι - <input type="checkbox"/> Ναι <input type="checkbox"/> Όχι	-[.....].	-[.....].	γ.2)[.....].	δ) <input type="checkbox"/> Ναι <input type="checkbox"/> Όχι Εάν ναι, να αναφερθούν λεπτομερείς πληροφορίες [.....]
ΦΟΡΟΙ	ΕΙΣΦΟΡΕΣ ΚΟΙΝΩΝΙΚΗΣ ΑΣΦΑΛΙΣΗΣ																									
α)[.....].	α)[.....].																									
β)[.....]	β)[.....]																									
γ.1) <input type="checkbox"/> Ναι <input type="checkbox"/> Όχι - <input type="checkbox"/> Ναι <input type="checkbox"/> Όχι	γ.1) <input type="checkbox"/> Ναι <input type="checkbox"/> Όχι - <input type="checkbox"/> Ναι <input type="checkbox"/> Όχι																									
-[.....].	-[.....].																									
-[.....].	-[.....].																									
γ.2)[.....].	γ.2)[.....].																									
δ) <input type="checkbox"/> Ναι <input type="checkbox"/> Όχι Εάν ναι, να αναφερθούν λεπτομερείς πληροφορίες [.....]	δ) <input type="checkbox"/> Ναι <input type="checkbox"/> Όχι Εάν ναι, να αναφερθούν λεπτομερείς πληροφορίες [.....]																									
ΕΙΣΦΟΡΕΣ ΚΟΙΝΩΝΙΚΗΣ ΑΣΦΑΛΙΣΗΣ																										
α)[.....].																										
β)[.....]																										
γ.1) <input type="checkbox"/> Ναι <input type="checkbox"/> Όχι - <input type="checkbox"/> Ναι <input type="checkbox"/> Όχι																										
-[.....].																										
-[.....].																										
γ.2)[.....].																										
δ) <input type="checkbox"/> Ναι <input type="checkbox"/> Όχι Εάν ναι, να αναφερθούν λεπτομερείς πληροφορίες [.....]																										
<p>Εάν η σχετική τεκμηρίωση όσον αφορά την καταβολή των φόρων ή εισφορών κοινωνικής ασφάλισης διατίθεται ηλεκτρονικά, αναφέρετε:</p>	<p>(διαδικτυακή διεύθυνση, αρχή ή φορέας έκδοσης, επακριβή στοιχεία αναφοράς των εγγράφων):²⁴</p> <p>[.....][.....][.....]</p>																									

Γ: Λόγοι που σχετίζονται με αφερεγγυότητα, σύγκρουση συμφερόντων ή επαγγελματικό παράπτωμα

Πληροφορίες σχετικά με πιθανή αφερεγγυότητα, σύγκρουση συμφερόντων ή επαγγελματικό παράπτωμα	Απάντηση:
<p>Ο οικονομικός φορέας έχει, εν γνώσει του, αθετήσει τις υποχρεώσεις του στους τομείς του περιβαλλοντικού, κοινωνικού και εργατικού δικαίου²⁵;</p>	<p><input type="checkbox"/> Ναι <input type="checkbox"/> Όχι</p> <p>Εάν ναι, ο οικονομικός φορέας έχει λάβει μέτρα που να αποδεικνύουν την αξιοπιστία του παρά την ύπαρξη αυτού του λόγου αποκλεισμού («αυτοκάθαρση»);</p> <p><input type="checkbox"/> Ναι <input type="checkbox"/> Όχι</p> <p>Εάν το έχει πράξει, περιγράψτε τα μέτρα που λήφθηκαν: [.....]</p>
<p>Βρίσκεται ο οικονομικός φορέας σε οποιαδήποτε από τις ακόλουθες καταστάσεις²⁶:</p> <p>α) πτώχευση, ή</p> <p>β) διαδικασία εξυγίανσης, ή</p> <p>γ) ειδική εκκαθάριση, ή</p> <p>δ) αναγκαστική διαχείριση από εκκαθαριστή ή από το δικαστήριο, ή</p> <p>ε) έχει υπαχθεί σε διαδικασία πτωχευτικού συμβιβασμού, ή</p> <p>στ) αναστολή επιχειρηματικών δραστηριοτήτων, ή</p> <p>ζ) σε οποιαδήποτε ανάλογη κατάσταση προκύπτουσα από παρόμοια διαδικασία προβλεπόμενη σε εθνικές διατάξεις νόμου</p> <p>Εάν ναι:</p> <p>- Παραθέστε λεπτομερή στοιχεία:</p> <p>- Διευκρινίστε τους λόγους για τους οποίους ωστόσο ο οικονομικός φορέας, θα δύναται να εκτελέσει τη σύμβαση, λαμβανόμενης υπόψη της εφαρμοστέας εθνικής νομοθεσίας και των μέτρων σχετικά με τη συνέχε συνέχιση της επιχειρηματικής του λειτουργίας υπό αυτές αυτές τις περιστάσεις²⁷</p> <p>Εάν η σχετική τεκμηρίωση διατίθεται ηλεκτρονικά, αναφέρετε:</p>	<p><input type="checkbox"/> Ναι <input type="checkbox"/> Όχι</p> <p>-[.....]</p> <p>-[.....]</p> <p>(διαδικτυακή διεύθυνση, αρχή ή φορέας έκδοσης, επακριβή στοιχεία αναφοράς των εγγράφων): [.....][.....][.....]</p>
<p>Έχει διαπράξει ο οικονομικός φορέας σοβαρό επαγγελματικό παράπτωμα²⁸;</p> <p>Εάν ναι, να αναφερθούν λεπτομερείς</p>	<p><input type="checkbox"/> Ναι <input type="checkbox"/> Όχι</p> <p>[.....]</p>

<p>πληροφορίες:</p>	<p>Εάν ναι, έχει λάβει ο οικονομικός φορέας μέτρα αυτοκάθαρσης; <input type="checkbox"/> Ναι <input type="checkbox"/> Όχι Εάν το έχει πράξει, περιγράψτε τα μέτρα που λήφθηκαν: [.....]</p>
<p>Έχει συνάψει ο οικονομικός φορέας συμφωνίες με άλλους οικονομικούς φορείς με σκοπό τη στρέβλωση του ανταγωνισμού; Εάν ναι, να αναφερθούν λεπτομερείς πληροφορίες:</p>	<p><input type="checkbox"/> Ναι <input type="checkbox"/> Όχι [.....]</p> <p>Εάν ναι, έχει λάβει ο οικονομικός φορέας μέτρα αυτοκάθαρσης; <input type="checkbox"/> Ναι <input type="checkbox"/> Όχι Εάν το έχει πράξει, περιγράψτε τα μέτρα που λήφθηκαν: [.....]</p>
<p>Γνωρίζει ο οικονομικός φορέας την ύπαρξη τυχόν σύγκρουσης συμφερόντων²⁹, λόγω της συμμετοχής του στη διαδικασία ανάθεσης της σύμβασης; Εάν ναι, να αναφερθούν λεπτομερείς πληροφορίες:</p>	<p><input type="checkbox"/> Ναι <input type="checkbox"/> Όχι [.....]</p>
<p>Έχει παράσχει ο οικονομικός φορέας ή επιχείρηση συνδεδεμένη με αυτόν συμβουλές στην αναθέτουσα αρχή ή στον αναθέτοντα φορέα ή έχει με άλλο τρόπο αναμειχθεί στην προετοιμασία της διαδικασίας σύναψης της σύμβασης³⁰; Εάν ναι, να αναφερθούν λεπτομερείς πληροφορίες:</p>	<p><input type="checkbox"/> Ναι <input type="checkbox"/> Όχι [.....]</p>
<p>Έχει επιδείξει ο οικονομικός φορέας σοβαρή ή επαναλαμβανόμενη πλημμέλεια³¹ κατά την εκτέλεση ουσιώδους απαίτησης στο πλαίσιο προηγούμενης δημόσιας σύμβασης, προηγούμενης σύμβασης με αναθέτοντα φορέα ή προηγούμενης σύμβασης παραχώρησης που είχε ως αποτέλεσμα την πρόωρη καταγγελία της προηγούμενης σύμβασης, αποζημιώσεις ή άλλες παρόμοιες κυρώσεις; Εάν ναι, να αναφερθούν λεπτομερείς πληροφορίες:</p>	<p><input type="checkbox"/> Ναι <input type="checkbox"/> Όχι [.....]</p>
	<p>Εάν ναι, έχει λάβει ο οικονομικός φορέας μέτρα αυτοκάθαρσης; <input type="checkbox"/> Ναι <input type="checkbox"/> Όχι</p>

	<p>Εάν το έχει πράξει, περιγράψτε τα μέτρα που λήφθηκαν: [.....]</p>
<p>Μπορεί ο οικονομικός φορέας να επιβεβαιώσει ότι:</p> <p>α) δεν έχει κριθεί ένοχος σοβαρών ψευδών δηλώσεων κατά την παροχή των πληροφοριών που απαιτούνται για την εξακρίβωση της απουσίας των λόγων αποκλεισμού ή την πλήρωση των κριτηρίων επιλογής,</p> <p>β) δεν έχει αποκρύψει τις πληροφορίες αυτές,</p> <p>γ) ήταν σε θέση να υποβάλλει χωρίς καθυστέρηση τα δικαιολογητικά που απαιτούνται από την αναθέτουσα αρχή/αναθέτοντα φορέα</p> <p>δ) δεν έχει επιχειρήσει να επηρεάσει με αθέμιτο τρόπο τη διαδικασία λήψης αποφάσεων της αναθέτουσας αρχής ή του αναθέτοντα φορέα, να αποκτήσει εμπιστευτικές πληροφορίες που ενδέχεται να του αποφέρουν αθέμιτο πλεονέκτημα στη διαδικασία ανάθεσης ή να παράσχει εξ αμελείας παραπλανητικές πληροφορίες που ενδέχεται να επηρεάσουν ουσιωδώς τις αποφάσεις που αφορούν τον αποκλεισμό, την επιλογή ή την ανάθεση;</p>	<p><input type="checkbox"/> Ναι <input type="checkbox"/> Όχι</p>

Δ. ΑΛΛΟΙ ΛΟΓΟΙ ΑΠΟΚΛΕΙΣΜΟΥ

<p>Ονομαστικοποίηση μετοχών εταιρειών που συνάπτουν δημόσιες συμβάσεις Άρθρο 8 παρ. 4 ν. 3310/2005³²:</p>	<p>Απάντηση:</p>
<p>Συντρέχουν οι προϋποθέσεις εφαρμογής της παρ. 4 του άρθρου 8 του ν. 3310/2005 ;</p>	<p><input type="checkbox"/> Ναι <input type="checkbox"/> Όχι</p> <p><i>(διαδικτυακή διεύθυνση, αρχή ή φορέας έκδοσης, επακριβή στοιχεία αναφοράς των εγγράφων): [.....][.....][.....]</i></p> <p>Εάν ναι, έχει λάβει ο οικονομικός φορέας μέτρα αυτοκάθαρσης;</p> <p><input type="checkbox"/> Ναι <input type="checkbox"/> Όχι</p> <p>Εάν το έχει πράξει, περιγράψτε τα μέτρα που λήφθηκαν:</p> <p><i>[.....]</i></p>

Μέρος IV: Κριτήρια επιλογής

Όσον αφορά τα κριτήρια επιλογής (ενότητα α ή ενότητες Α έως Δ του παρόντος μέρους), ο οικονομικός φορέας δηλώνει ότι:

α: Γενική ένδειξη για όλα τα κριτήρια επιλογής

Ο οικονομικός φορέας πρέπει να συμπληρώσει αυτό το πεδίο μόνο στην περίπτωση που η αναθέτουσα αρχή ή ο αναθέτων φορέας έχει δηλώσει στη σχετική διακήρυξη ή στην πρόσκληση ή στα έγγραφα της σύμβασης που αναφέρονται στην διακήρυξη, ότι ο οικονομικός φορέας μπορεί να συμπληρώσει μόνο την Ενότητα α του Μέρους IV χωρίς να υποχρεούται να συμπληρώσει οποιαδήποτε άλλη ενότητα του Μέρους IV:

<i>Εκπλήρωση όλων των απαιτούμενων κριτηρίων επιλογής</i>	<i>Απάντηση</i>
Πληροί όλα τα απαιτούμενα κριτήρια επιλογής;	<input type="checkbox"/> Ναι <input type="checkbox"/> Όχι

A: Καταλληλότητα

Ο οικονομικός φορέας πρέπει να παράσχει πληροφορίες μόνον όταν τα σχετικά κριτήρια επιλογής έχουν προσδιοριστεί από την αναθέτουσα αρχή ή τον αναθέτοντα φορέα στη σχετική διακήρυξη ή στην πρόσκληση ή στα έγγραφα της σύμβασης που αναφέρονται στην διακήρυξη.

<i>Καταλληλότητα</i>	<i>Απάντηση</i>
1) Ο οικονομικός φορέας είναι εγγεγραμμένος στα σχετικά επαγγελματικά ή εμπορικά μητρώα που τηρούνται στην Ελλάδα ή στο κράτος μέλος εγκατάστασής³³; του: <i>Εάν η σχετική τεκμηρίωση διατίθεται ηλεκτρονικά, αναφέρετε:</i>	[...] <i>(διαδικτυακή διεύθυνση, αρχή ή φορέας έκδοσης, επακριβή στοιχεία αναφοράς των εγγράφων):</i> [.....][.....][.....]
2) Για συμβάσεις υπηρεσιών: Χρειάζεται ειδική έγκριση ή να είναι ο οικονομικός φορέας μέλος συγκεκριμένου οργανισμού για να έχει τη δυνατότητα να παράσχει τις σχετικές υπηρεσίες στη χώρα εγκατάστασής του <i>Εάν η σχετική τεκμηρίωση διατίθεται ηλεκτρονικά, αναφέρετε:</i>	<input type="checkbox"/> Ναι <input type="checkbox"/> Όχι Εάν ναι, διευκρινίστε για ποια πρόκειται και δηλώστε αν τη διαθέτει ο οικονομικός φορέας: [...] <input type="checkbox"/> Ναι <input type="checkbox"/> Όχι <i>(διαδικτυακή διεύθυνση, αρχή ή φορέας έκδοσης, επακριβή στοιχεία αναφοράς των εγγράφων):</i> [.....][.....][.....]

B: Οικονομική και χρηματοοικονομική επάρκεια

Ο οικονομικός φορέας πρέπει να παράσχει πληροφορίες μόνον όταν τα σχετικά κριτήρια επιλογής έχουν προσδιοριστεί από την αναθέτουσα αρχή ή τον αναθέτοντα φορέα στη σχετική διακήρυξη ή στην πρόσκληση ή στα έγγραφα της σύμβασης που αναφέρονται στην διακήρυξη.

Οικονομική και χρηματοοικονομική επάρκεια	Απάντηση:
<p>1α) Ο («γενικός») ετήσιος κύκλος εργασιών του οικονομικού φορέα για τον αριθμό οικονομικών ετών που απαιτούνται στη σχετική διακήρυξη ή στην πρόσκληση ή στα έγγραφα της σύμβασης :</p> <p>και/ή,</p> <p>1β) Ο μέσος ετήσιος κύκλος εργασιών του οικονομικού φορέα για τον αριθμό ετών που απαιτούνται στη σχετική διακήρυξη ή στην πρόσκληση ή στα έγγραφα της σύμβασης είναι ο εξής³⁴:</p> <p><i>Εάν η σχετική τεκμηρίωση διατίθεται ηλεκτρονικά, αναφέρετε:</i></p>	<p>έτος: [.....] κύκλος εργασιών:[.....][...]νόμισμα έτος: [.....] κύκλος εργασιών:[.....][...]νόμισμα έτος: [.....] κύκλος εργασιών:[.....][...]νόμισμα</p> <p>(αριθμός ετών, μέσος κύκλος εργασιών): [.....],[.....][...]νόμισμα</p> <p><i>(διαδικτυακή διεύθυνση, αρχή ή φορέας έκδοσης, επακριβή στοιχεία αναφοράς των εγγράφων):</i> [.....][.....][.....]</p>
<p>2α) Ο ετήσιος («ειδικός») κύκλος εργασιών του οικονομικού φορέα στον επιχειρηματικό τομέα που καλύπτεται από τη σύμβαση και προσδιορίζεται στη σχετική διακήρυξη ή στην πρόσκληση ή στα έγγραφα της σύμβασης για τον αριθμό οικονομικών ετών που απαιτούνται είναι ο εξής:</p> <p>και/ή,</p> <p>2β) Ο μέσος ετήσιος κύκλος εργασιών του οικονομικού φορέα στον τομέα και για τον αριθμό ετών που απαιτούνται στη σχετική διακήρυξη ή στην πρόσκληση ή στα έγγραφα της σύμβασης είναι ο εξής³⁵:</p> <p><i>Εάν η σχετική τεκμηρίωση διατίθεται ηλεκτρονικά, αναφέρετε:</i></p>	<p>έτος: [.....] κύκλος εργασιών: [.....][...] νόμισμα έτος: [.....] κύκλος εργασιών: [.....][...] νόμισμα έτος: [.....] κύκλος εργασιών: [.....][...] νόμισμα</p> <p>(αριθμός ετών, μέσος κύκλος εργασιών): [.....],[.....][...] νόμισμα</p> <p><i>(διαδικτυακή διεύθυνση, αρχή ή φορέας έκδοσης, επακριβή στοιχεία αναφοράς των εγγράφων):</i> [.....][.....][.....]</p>
<p>3) Σε περίπτωση που οι πληροφορίες σχετικά με τον κύκλο εργασιών (γενικό ή ειδικό) δεν είναι διαθέσιμες για ολόκληρη την απαιτούμενη περίοδο, αναφέρετε την ημερομηνία που ιδρύθηκε ή άρχισε τις δραστηριότητές του ο οικονομικός φορέας:</p>	<p>[.....]</p>
<p>4)Όσον αφορά τις χρηματοοικονομικές</p>	<p>(προσδιορισμός της απαιτούμενης αναλογίας-</p>

<p>αναλογίες³⁶ που ορίζονται στη σχετική διακήρυξη ή στην πρόσκληση ή στα έγγραφα της σύμβασης, ο οικονομικός φορέας δηλώνει ότι οι πραγματικές τιμές των απαιτούμενων αναλογιών έχουν ως εξής:</p> <p>Εάν η σχετική τεκμηρίωση διατίθεται ηλεκτρονικά, αναφέρετε:</p>	<p>αναλογία μεταξύ x και y³⁷ -και η αντίστοιχη αξία)</p> <p>(διαδικτυακή διεύθυνση, αρχή ή φορέας έκδοσης, επακριβή στοιχεία αναφοράς των εγγράφων):</p> <p>[.....][.....][.....]</p>
<p>5) Το ασφαλισμένο ποσό στην ασφαλιστική κάλυψη επαγγελματικών κινδύνων του οικονομικού φορέα είναι το εξής:</p> <p>Εάν οι εν λόγω πληροφορίες διατίθενται ηλεκτρονικά, αναφέρετε:</p>	<p>[.....][...]νόμισμα</p> <p>(διαδικτυακή διεύθυνση, αρχή ή φορέας έκδοσης, επακριβή στοιχεία αναφοράς των εγγράφων):</p> <p>[.....][.....][.....]</p>
<p>6) Όσον αφορά τις λοιπές οικονομικές ή χρηματοοικονομικές απαιτήσεις, οι οποίες (ενδέχεται να) έχουν προσδιοριστεί στη σχετική διακήρυξη ή στην πρόσκληση ή στα έγγραφα της σύμβασης, ο οικονομικός φορέας δηλώνει ότι:</p> <p>Εάν η σχετική τεκμηρίωση που ενδέχεται να έχει προσδιοριστεί στη σχετική προκήρυξη ή στα έγγραφα της σύμβασης διατίθεται ηλεκτρονικά, αναφέρετε:</p>	<p>[.....]</p> <p>(διαδικτυακή διεύθυνση, αρχή ή φορέας έκδοσης, επακριβή στοιχεία αναφοράς των εγγράφων):</p> <p>[.....][.....][.....]</p>

Γ: Τεχνική και επαγγελματική ικανότητα

Ο οικονομικός φορέας πρέπει να παράσχει πληροφορίες μόνον όταν τα σχετικά κριτήρια επιλογής έχουν οριστεί από την αναθέτουσα αρχή ή τον αναθέτοντα φορέα στη σχετική διακήρυξη ή στην πρόσκληση ή στα έγγραφα της σύμβασης που αναφέρονται στη διακήρυξη .

Τεχνική και επαγγελματική ικανότητα	Απάντηση:								
<p>1α) Μόνο για τις δημόσιες συμβάσεις έργων: Κατά τη διάρκεια της περιόδου αναφοράς³⁸, ο οικονομικός φορέας έχει εκτελέσει τα ακόλουθα έργα του είδους που έχει προσδιοριστεί:</p> <p><i>Εάν η σχετική τεκμηρίωση όσον αφορά την καλή εκτέλεση και ολοκλήρωση των σημαντικότερων εργασιών διατίθεται ηλεκτρονικά, αναφέρετε:</i></p>	<p>Αριθμός ετών (η περίοδος αυτή προσδιορίζεται στη σχετική διακήρυξη ή στην πρόσκληση ή στα έγγραφα της σύμβασης που αναφέρονται στην διακήρυξη):</p> <p>[...]</p> <p>Έργα: [.....]</p> <p><i>(διαδικτυακή διεύθυνση, αρχή ή φορέας έκδοσης, επακριβή στοιχεία αναφοράς των εγγράφων):</i></p> <p>[.....][.....][.....]</p>								
<p>1β) Μόνο για δημόσιες συμβάσεις προμηθειών και δημόσιες συμβάσεις υπηρεσιών:</p> <p>Κατά τη διάρκεια της περιόδου αναφοράς³⁹, ο οικονομικός φορέας έχει προβεί στις ακόλουθες κυριότερες παραδόσεις αγαθών του είδους που έχει προσδιοριστεί ή έχει παράσχει τις ακόλουθες κυριότερες υπηρεσίες του είδους που έχει προσδιοριστεί:</p> <p>Κατά τη σύνταξη του σχετικού καταλόγου αναφέρετε τα ποσά, τις ημερομηνίες και τους παραλήπτες δημόσιους ή ιδιωτικούς⁴⁰:</p>	<p>Αριθμός ετών (η περίοδος αυτή προσδιορίζεται στη σχετική διακήρυξη ή στην πρόσκληση ή στα έγγραφα της σύμβασης που αναφέρονται στην διακήρυξη):</p> <p>[.....]</p> <table border="1" style="width: 100%; border-collapse: collapse; margin-top: 10px;"> <thead> <tr> <th style="width: 30%;">Περιγραφή</th> <th style="width: 20%;">ποσά</th> <th style="width: 20%;">ημερομηνίες</th> <th style="width: 30%;">παραλήπτες</th> </tr> </thead> <tbody> <tr> <td style="height: 20px;"> </td> <td> </td> <td> </td> <td> </td> </tr> </tbody> </table>	Περιγραφή	ποσά	ημερομηνίες	παραλήπτες				
Περιγραφή	ποσά	ημερομηνίες	παραλήπτες						
<p>2) Ο οικονομικός φορέας μπορεί να χρησιμοποιήσει το ακόλουθο τεχνικό προσωπικό ή τις ακόλουθες τεχνικές υπηρεσίες⁴¹, ιδίως τους υπεύθυνους για τον έλεγχο της ποιότητας:</p> <p>Στην περίπτωση δημόσιων συμβάσεων έργων, ο οικονομικός φορέας θα μπορεί να χρησιμοποιήσει το ακόλουθο τεχνικό προσωπικό ή τις ακόλουθες τεχνικές υπηρεσίες για την εκτέλεση του έργου:</p>	<p>[.....]</p> <p>[.....]</p>								
<p>3) Ο οικονομικός φορέας χρησιμοποιεί τον ακόλουθο τεχνικό εξοπλισμό και λαμβάνει τα ακόλουθα μέτρα για την διασφάλιση της ποιότητας και τα μέσα μελέτης και έρευνας που διαθέτει είναι τα ακόλουθα:</p>	<p>[.....]</p>								
<p>4) Ο οικονομικός φορέας θα μπορεί να εφαρμόσει τα ακόλουθα συστήματα διαχείρισης της αλυσίδας εφοδιασμού και</p>	<p>[.....]</p>								

ανίχνευσης κατά την εκτέλεση της σύμβασης:	
<p>5) Για σύνθετα προϊόντα ή υπηρεσίες που θα παρασχεθούν ή, κατ' εξαίρεση, για προϊόντα ή υπηρεσίες που πρέπει να ανταποκρίνονται σε κάποιον ιδιαίτερο σκοπό:</p> <p>Ο οικονομικός φορέας θα επιτρέπει τη διενέργεια ελέγχων⁴² όσον αφορά το παραγωγικό δυναμικό ή τις τεχνικές ικανότητες του οικονομικού φορέα και, εφόσον κρίνεται αναγκαίο, όσον αφορά τα μέσα μελέτης και έρευνας που αυτός διαθέτει καθώς και τα μέτρα που λαμβάνει για τον έλεγχο της ποιότητας;</p>	<input type="checkbox"/> Ναι <input type="checkbox"/> Όχι
<p>6) Οι ακόλουθοι τίτλοι σπουδών και επαγγελματικών προσόντων διατίθενται από:</p> <p>α) τον ίδιο τον πάροχο υπηρεσιών ή τον εργολάβο, και/ή (ανάλογα με τις απαιτήσεις που ορίζονται στη σχετική πρόσκληση ή διακήρυξη ή στα έγγραφα της σύμβασης)</p> <p>β) τα διευθυντικά στελέχη του:</p>	<p>α)[.....]</p> <p>β) [.....]</p>
7) Ο οικονομικός φορέας θα μπορεί να εφαρμόζει τα ακόλουθα μέτρα περιβαλλοντικής διαχείρισης κατά την εκτέλεση της σύμβασης:	[.....]
8) Το μέσο ετήσιο εργατοϋπαλληλικό δυναμικό του οικονομικού φορέα και ο αριθμός των διευθυντικών στελεχών του κατά τα τελευταία τρία έτη ήταν τα εξής:	<p>Έτος, μέσο ετήσιο εργατοϋπαλληλικό προσωπικό:</p> <p>[.....], [.....]</p> <p>[.....], [.....]</p> <p>[.....], [.....]</p> <p>Έτος, αριθμός διευθυντικών στελεχών:</p> <p>[.....], [.....]</p> <p>[.....], [.....]</p> <p>[.....], [.....]</p>
9) Ο οικονομικός φορέας θα έχει στη διάθεσή του τα ακόλουθα μηχανήματα, εγκαταστάσεις και τεχνικό εξοπλισμό για την εκτέλεση της σύμβασης:	[.....]
10) Ο οικονομικός φορέας προτίθεται, να αναθέσει σε τρίτους υπό μορφή υπεργολαβίας ⁴³ το ακόλουθο τμήμα (δηλ. ποσοστό) της σύμβασης:	[.....]
11) Για δημόσιες συμβάσεις προμηθειών : Ο οικονομικός φορέας θα παράσχει τα απαιτούμενα δείγματα, περιγραφές ή φωτογραφίες των προϊόντων που θα	<input type="checkbox"/> Ναι <input type="checkbox"/> Όχι

<p>προμηθεύσει, τα οποία δεν χρειάζεται να συνοδεύονται από πιστοποιητικά γνησιότητας. Κατά περίπτωση, ο οικονομικός φορέας δηλώνει περαιτέρω ότι θα προσκομίσει τα απαιτούμενα πιστοποιητικά γνησιότητας.</p> <p><i>Εάν η σχετική τεκμηρίωση διατίθεται ηλεκτρονικά, αναφέρετε:</i></p>	<p><input type="checkbox"/> Ναι <input type="checkbox"/> Όχι</p> <p><i>(διαδικτυακή διεύθυνση, αρχή ή φορέας έκδοσης, επακριβή στοιχεία αναφοράς των εγγράφων): [.....][.....][.....]</i></p>
<p>12) Για δημόσιες συμβάσεις προμηθειών:</p> <p>Μπορεί ο οικονομικός φορέας να προσκομίσει τα απαιτούμενα πιστοποιητικά που έχουν εκδοθεί από επίσημα ισοτιτούτα ελέγχου ποιότητας ή υπηρεσίες αναγνωρισμένων ικανοτήτων, με τα οποία βεβαιώνεται η καταλληλότητα των προϊόντων, επαληθευόμενη με παραπομπές στις τεχνικές προδιαγραφές ή σε πρότυπα, και τα οποία ορίζονται στη σχετική διακήρυξη ή στην πρόσκληση ή στα έγγραφα της σύμβασης που αναφέρονται στη διακήρυξη;</p> <p>Εάν όχι, εξηγήστε τους λόγους και αναφέρετε ποια άλλα αποδεικτικά μέσα μπορούν να προσκομιστούν:</p> <p><i>Εάν η σχετική τεκμηρίωση διατίθεται ηλεκτρονικά, αναφέρετε:</i></p>	<p><input type="checkbox"/> Ναι <input type="checkbox"/> Όχι</p> <p>[.....]</p> <p><i>(διαδικτυακή διεύθυνση, αρχή ή φορέας έκδοσης, επακριβή στοιχεία αναφοράς των εγγράφων): [.....][.....][.....]</i></p>

Δ: Συστήματα διασφάλισης ποιότητας και πρότυπα περιβαλλοντικής διαχείρισης

Ο οικονομικός φορέας πρέπει να παράσχει πληροφορίες μόνον όταν τα συστήματα διασφάλισης ποιότητας και/ή τα πρότυπα περιβαλλοντικής διαχείρισης έχουν ζητηθεί από την αναθέτουσα αρχή ή τον αναθέτοντα φορέα στη σχετική διακήρυξη ή στην πρόσκληση ή στα έγγραφα της σύμβασης.

Συστήματα διασφάλισης ποιότητας και πρότυπα περιβαλλοντικής διαχείρισης	Απάντηση:
<p>Θα είναι σε θέση ο οικονομικός φορέας να προσκομίσει πιστοποιητικά που έχουν εκδοθεί από ανεξάρτητους οργανισμούς που βεβαιώνουν ότι ο οικονομικός φορέας συμμορφώνεται με τα απαιτούμενα πρότυπα διασφάλισης ποιότητας, συμπεριλαμβανομένης της προσβασιμότητας για άτομα με ειδικές ανάγκες;</p> <p>Εάν όχι, εξηγήστε τους λόγους και διευκρινίστε ποια άλλα αποδεικτικά μέσα μπορούν να προσκομιστούν όσον αφορά το σύστημα διασφάλισης ποιότητας:</p> <p><i>Εάν η σχετική τεκμηρίωση διατίθεται ηλεκτρονικά, αναφέρετε:</i></p>	<p><input type="checkbox"/> Ναι <input type="checkbox"/> Όχι</p> <p>[.....] [.....]</p> <p>(διαδικτυακή διεύθυνση, αρχή ή φορέας έκδοσης, επακριβή στοιχεία αναφοράς των εγγράφων): [.....][.....][.....]</p>
<p>Θα είναι σε θέση ο οικονομικός φορέας να προσκομίσει πιστοποιητικά που έχουν εκδοθεί από ανεξάρτητους οργανισμούς που βεβαιώνουν ότι ο οικονομικός φορέας συμμορφώνεται με τα απαιτούμενα συστήματα ή πρότυπα περιβαλλοντικής διαχείρισης;</p> <p>Εάν όχι, εξηγήστε τους λόγους και διευκρινίστε ποια άλλα αποδεικτικά μέσα μπορούν να προσκομιστούν όσον αφορά τα συστήματα ή πρότυπα περιβαλλοντικής διαχείρισης:</p> <p><i>Εάν η σχετική τεκμηρίωση διατίθεται ηλεκτρονικά, αναφέρετε:</i></p>	<p><input type="checkbox"/> Ναι <input type="checkbox"/> Όχι</p> <p>[.....] [.....]</p> <p>(διαδικτυακή διεύθυνση, αρχή ή φορέας έκδοσης, επακριβή στοιχεία αναφοράς των εγγράφων): [.....][.....][.....]</p>

Μέρος V: Περιορισμός του αριθμού των πληρούντων τα κριτήρια επιλογής υποψηφίων

Ο οικονομικός φορέας πρέπει να παράσχει πληροφορίες μόνον όταν η αναθέτουσα αρχή ή ο αναθέτων φορέας έχει προσδιορίσει αντικειμενικά και χωρίς διακρίσεις κριτήρια ή κανόνες που πρόκειται να εφαρμοστούν για τον περιορισμό του αριθμού των υποψηφίων που θα προσκληθούν να υποβάλουν προσφορά ή να συμμετάσχουν στον διάλογο. Οι πληροφορίες αυτές, οι οποίες μπορούν να συνοδεύονται από απαιτήσεις όσον αφορά τα πιστοποιητικά (ή το είδος τους) ή τις μορφές αποδεικτικών εγγράφων, εφόσον συντρέχει περίπτωση, που θα πρέπει να προσκομιστούν, ορίζονται στη σχετική διακήρυξη ή στην πρόσκληση ή στα έγγραφα της σύμβασης.

Για κλειστές διαδικασίες, ανταγωνιστικές διαδικασίες με διαπραγμάτευση, διαδικασίες ανταγωνιστικού διαλόγου και συμπράξεις καινοτομίας μόνον:

Ο οικονομικός φορέας δηλώνει ότι:

Περιορισμός του αριθμού	Απάντηση:
<p>Πληροί τα αντικειμενικά και χωρίς διακρίσεις κριτήρια ή κανόνες που πρόκειται να εφαρμοστούν για τον περιορισμό του αριθμού των υποψηφίων με τον ακόλουθο τρόπο:</p> <p>Εφόσον ζητούνται ορισμένα πιστοποιητικά ή λοιπές μορφές αποδεικτικών εγγράφων, αναφέρετε για καθένα από αυτά αν ο οικονομικός φορέας διαθέτει τα απαιτούμενα έγγραφα:</p> <p><i>Εάν ορισμένα από τα εν λόγω πιστοποιητικά ή λοιπές μορφές αποδεικτικών στοιχείων διατίθενται ηλεκτρονικά⁴⁴, αναφέρετε για το καθένα:</i></p>	<p>[...]</p> <p><input type="checkbox"/> Ναι <input type="checkbox"/> Όχι⁴⁵</p> <p>(διαδικτυακή διεύθυνση, αρχή ή φορέας έκδοσης, επακριβή στοιχεία αναφοράς των εγγράφων): [.....][.....][.....]⁴⁶</p>

Μέρος VI: Τελικές δηλώσεις

Ο κάτωθι υπογεγραμμένος, δηλώνω επισήμως ότι τα στοιχεία που έχω αναφέρει σύμφωνα με τα μέρη I – IV ανωτέρω είναι ακριβή και ορθά και ότι έχω πλήρη επίγνωση των συνεπειών σε περίπτωση σοβαρών ψευδών δηλώσεων.

Ο κάτωθι υπογεγραμμένος, δηλώνω επισήμως ότι είμαι σε θέση, κατόπιν αιτήματος και χωρίς καθυστέρηση, να προσκομίσω τα πιστοποιητικά και τις λοιπές μορφές αποδεικτικών εγγράφων που αναφέρονται⁴⁷, εκτός εάν :

α) η αναθέτουσα αρχή ή ο αναθέτων φορέας έχει τη δυνατότητα να λάβει τα σχετικά δικαιολογητικά απευθείας με πρόσβαση σε εθνική βάση δεδομένων σε οποιοδήποτε κράτος μέλος αυτή διατίθεται δωρεάν⁴⁸.

β) η αναθέτουσα αρχή ή ο αναθέτων φορέας έχουν ήδη στην κατοχή τους τα σχετικά έγγραφα.

Ο κάτωθι υπογεγραμμένος δίδω επισήμως τη συγκατάθεσή μου στ... [προσδιορισμός της αναθέτουσας αρχής ή του αναθέτοντα φορέα, όπως καθορίζεται στο μέρος I, ενότητα A], προκειμένου να αποκτήσει πρόσβαση σε δικαιολογητικά των πληροφοριών τις οποίες έχω υποβάλλει στ... [να προσδιοριστεί το αντίστοιχο μέρος/ενότητα/σημείο] του παρόντος Τυποποιημένου Εντύπου Υπεύθυνης Δήλωσης για τους σκοπούς τ... [προσδιορισμός της διαδικασίας προμήθειας: (συνοπτική περιγραφή, παραπομπή στη δημοσίευση στον εθνικό τύπο, έντυπο και ηλεκτρονικό, αριθμός αναφοράς)].

Ημερομηνία, τόπος και, όπου ζητείται ή είναι απαραίτητο, υπογραφή(-ές): [.....]

1 Σε περίπτωση που η αναθέτουσα αρχή /αναθέτων φορέας είναι περισσότερες (οι) της (του) μίας (ενός) θα αναφέρεται το σύνολο αυτών

2 Επαναλάβετε τα στοιχεία των αρμοδίων, όνομα και επώνυμο, όσες φορές χρειάζεται.

3 Βλέπε σύσταση της Επιτροπής, της 6ης Μαΐου 2003, σχετικά με τον ορισμό των πολύ μικρών, των μικρών και των μεσαίων επιχειρήσεων (ΕΕ L 124 της 20.5.2003, σ. 36). Οι πληροφορίες αυτές απαιτούνται μόνο για στατιστικούς σκοπούς.

Πολύ μικρή επιχείρηση: επιχείρηση η οποία **απασχολεί λιγότερους από 10 εργαζομένους** και της οποίας ο ετήσιος κύκλος εργασιών και/ή το σύνολο του ετήσιου ισολογισμού **δεν υπερβαίνει τα 2 εκατομμύρια ευρώ.**

Μικρή επιχείρηση: επιχείρηση η οποία **απασχολεί λιγότερους από 50 εργαζομένους** και της οποίας ο ετήσιος κύκλος εργασιών και/ή το σύνολο του ετήσιου ισολογισμού **δεν υπερβαίνει τα 10 εκατομμύρια ευρώ.**

Μεσαίες επιχειρήσεις: επιχειρήσεις που **δεν είναι ούτε πολύ μικρές ούτε μικρές** και οι οποίες **απασχολούν λιγότερους από 250 εργαζομένους** και των οποίων ο ετήσιος κύκλος εργασιών **δεν υπερβαίνει τα 50 εκατομμύρια ευρώ και/ή το σύνολο του ετήσιου ισολογισμού δεν υπερβαίνει τα 43 εκατομμύρια ευρώ.**

4 Έχει δηλαδή ως κύριο σκοπό την κοινωνική και επαγγελματική ένταξη ατόμων με αναπηρία ή μειονεκτούντων ατόμων.

5 Τα δικαιολογητικά και η κατάταξη, εάν υπάρχουν, αναφέρονται στην πιστοποίηση.

6 Ειδικότερα ως μέλος ένωσης ή κοινοπραξίας ή άλλου παρόμοιου καθεστώτος.

7 Επισημαίνεται ότι σύμφωνα με το δεύτερο εδάφιο του άρθρου 78 *“Όσον αφορά τα κριτήρια που σχετίζονται με τους τίτλους σπουδών και τα επαγγελματικά προσόντα που ορίζονται στην περίπτωση στ’ του Μέρους II του Παραρτήματος XII του Προσαρτήματος Α’ ή με την σχετική επαγγελματική εμπειρία, οι οικονομικοί φορείς, μπορούν ωστόσο να βασίζονται στις ικανότητες άλλων φορέων μόνο εάν οι τελευταίοι θα εκτελέσουν τις εργασίες ή τις υπηρεσίες για τις οποίες απαιτούνται οι συγκεκριμένες ικανότητες.”*

8 Σύμφωνα με τις διατάξεις του άρθρου 73 παρ. 3 α, εφόσον προβλέπεται στα έγγραφα της σύμβασης είναι δυνατή η κατ’ εξαίρεση παρέκκλιση από τον υποχρεωτικό αποκλεισμό για επιτακτικούς λόγους δημόσιου συμφέροντος, όπως δημόσιας υγείας ή προστασίας του περιβάλλοντος.

9 Όπως ορίζεται στο άρθρο 2 της απόφασης-πλαίσιο 2008/841/ΔΕΥ του Συμβουλίου, της 24ης Οκτωβρίου 2008, για την καταπολέμηση του οργανωμένου εγκλήματος (ΕΕ L 300 της 11.11.2008, σ. 42).

10 Σύμφωνα με άρθρο 73 παρ. 1 (β). Στον Κανονισμό ΕΕΕΣ (Κανονισμός ΕΕ 2016/7) αναφέρεται ως “διαφθορά”.

11 Όπως ορίζεται στο άρθρο 3 της Σύμβασης περί της καταπολέμησης της δωροδοκίας στην οποία ενέχονται υπάλληλοι των Ευρωπαϊκών Κοινοτήτων ή των κρατών μελών της Ευρωπαϊκής Ένωσης (ΕΕ C 195 της 25.6.1997, σ. 1) και στην παράγραφο 1 του άρθρου 2 της απόφασης-πλαίσιο 2003/568/ΔΕΥ του Συμβουλίου, της 22ας Ιουλίου 2003 για την καταπολέμηση της δωροδοκίας στον ιδιωτικό τομέα (ΕΕ L 192 της 31.7.2003, σ. 54). Περιλαμβάνει επίσης τη διαφθορά όπως ορίζεται στο **ν. 3560/2007 (ΦΕΚ 103/Α)**, «Κύρωση και εφαρμογή της Σύμβασης ποινικού δικαίου για τη διαφθορά και του Πρόσθετου σ’ αυτήν Πρωτοκόλλου» (αφορά σε προσθήκη καθόσον στο ν. Άρθρο 73 παρ. 1 β αναφέρεται η κείμενη νομοθεσία).

12 Κατά την έννοια του άρθρου 1 της σύμβασης σχετικά με τη προστασία των οικονομικών συμφερόντων των Ευρωπαϊκών Κοινοτήτων (ΕΕ C 316 της 27.11.1995, σ. 48) όπως κυρώθηκε με το ν. 2803/2000 (ΦΕΚ 48/Α) *"Κύρωση της Σύμβασης σχετικά με την προστασία των οικονομικών συμφερόντων των Ευρωπαϊκών Κοινοτήτων και των συναφών με αυτήν Πρωτοκόλλων.*

13 Όπως ορίζονται στα άρθρα 1 και 3 της απόφασης-πλαίσιο του Συμβουλίου, της 13ης Ιουνίου 2002 για την καταπολέμηση της τρομοκρατίας (ΕΕ L 164 της 22.6.2002, σ. 3). Αυτός ο λόγος αποκλεισμού περιλαμβάνει επίσης την ηθική αυτουργία ή την απόπειρα εγκλήματος, όπως αναφέρονται στο άρθρο 4 της εν λόγω απόφασης-πλαίσιο.

14 Όπως ορίζεται στο άρθρο 1 της οδηγίας 2005/60/ΕΚ του Ευρωπαϊκού Κοινοβουλίου και του Συμβουλίου, της 26ης Οκτωβρίου 2005, σχετικά με την πρόληψη της χρησιμοποίησης του χρηματοπιστωτικού συστήματος για τη νομιμοποίηση εσόδων από παράνομες δραστηριότητες και τη χρηματοδότηση της τρομοκρατίας (ΕΕ L 309 της 25.11.2005, σ.15) που ενσωματώθηκε με το ν. 3691/2008 (ΦΕΚ 166/Α) *"Πρόληψη και καταστολή της νομιμοποίησης εσόδων από εγκληματικές δραστηριότητες και της χρηματοδότησης της τρομοκρατίας και άλλες διατάξεις".*

15 Όπως ορίζεται στο άρθρο 2 της οδηγίας 2011/36/ΕΕ του Ευρωπαϊκού Κοινοβουλίου και του Συμβουλίου, της 5ης Απριλίου 2011, για την πρόληψη και την καταπολέμηση της εμπορίας ανθρώπων και για την προστασία των θυμάτων της, καθώς και για την αντικατάσταση της απόφασης-πλαίσιο 2002/629/ΔΕΥ του Συμβουλίου (ΕΕ L 101 της 15.4.2011, σ. 1) η οποία ενσωματώθηκε στην εθνική νομοθεσία με το ν. 4198/2013 (ΦΕΚ 215/Α) *"Πρόληψη και καταπολέμηση της εμπορίας ανθρώπων και προστασία των θυμάτων αυτής και άλλες διατάξεις."*

16 Η εν λόγω υποχρέωση αφορά ιδίως: α) στις περιπτώσεις εταιρειών περιορισμένης ευθύνης (Ε.Π.Ε) και προσωπικών εταιρειών (Ο.Ε και Ε.Ε), τους διαχειριστές, β) στις περιπτώσεις ανωνύμων εταιρειών (Α.Ε), τον Διευθύνοντα Σύμβουλο καθώς και όλα τα μέλη του Διοικητικού Συμβουλίου (βλ. τελευταίο εδάφιο της παρ. 1 του άρθρου 73)

17 Επαναλάβετε όσες φορές χρειάζεται.

18 Επαναλάβετε όσες φορές χρειάζεται.

19 Επαναλάβετε όσες φορές χρειάζεται.

20 Οικονομικός φορέας που έχει αποκλειστεί με τελεσίδικη απόφαση από τη συμμετοχή σε διαδικασία σύναψης σύμβασης ή ανάθεσης παραχώρησης δε μπορεί να κάνει χρήση αυτής της δυνατότητας κατά την περίοδο αποκλεισμού που ορίζεται στην εν λόγω απόφαση (άρθρο 73 παρ. 7 τελευταίο εδάφιο)

21 Λαμβανομένου υπόψη του χαρακτήρα των εγκλημάτων που έχουν διαπραχθεί (μεμονωμένα, κατ' εξακολούθηση, συστηματικά ...), η επεξήγηση πρέπει να καταδεικνύει την επάρκεια των μέτρων που λήφθηκαν.

22 Στην περίπτωση που ο οικονομικός φορέας είναι Έλληνας πολίτης ή έχει την εγκατάστασή του στην Ελλάδα, οι υποχρεώσεις του που αφορούν τις εισφορές κοινωνικής ασφάλισης καλύπτουν τόσο την κύρια όσο και την επικουρική ασφάλιση (άρθρο 73 παρ. 2 δεύτερο εδάφιο).

23 Σημειώνεται ότι, σύμφωνα με το άρθρο 73 παρ. 3 περ. α και β, εφόσον προβλέπεται στα έγγραφα της σύμβασης είναι δυνατή η παρέκκλιση από τον υποχρεωτικό αποκλεισμό λόγω αθέτησης υποχρεώσεων καταβολής φόρων ή ασφαλιστικών εισφορών κατ' εξαίρεση, για επιτακτικούς λόγους δημόσιου συμφέροντος, όπως δημόσιας υγείας ή προστασίας του περιβάλλοντος ή/και όταν ο αποκλεισμός θα ήταν σαφώς δυσανάλογος, ιδίως όταν μόνο μικρά ποσά των φόρων ή των εισφορών κοινωνικής ασφάλισης δεν έχουν καταβληθεί, ή όταν ο οικονομικός φορέας ενημερώθηκε σχετικά με το ακριβές ποσό που οφείλεται

λόγω αθέτησης των υποχρεώσεων του όσον αφορά στην καταβολή φόρων ή εισφορών κοινωνικής ασφάλισης σε χρόνο κατά τον οποίο δεν είχε τη δυνατότητα να λάβει μέτρα, σύμφωνα με το τελευταίο εδάφιο της παραγράφου 2 του άρθρου 73, πριν από την εκπνοή της προθεσμίας αίτησης συμμετοχής ή σε ανοικτές διαδικασίες της προθεσμίας υποβολής προσφορές

24 Επαναλάβετε όσες φορές χρειάζεται.

25 Όπως αναφέρονται για τους σκοπούς της παρούσας διαδικασίας σύναψης δημόσιας σύμβασης στις κείμενες διατάξεις, στα έγγραφα της σύμβασης ή στο άρθρο 18 παρ. 2 .

26 . Η απόδοση όρων είναι σύμφωνη με την παρ. 4 του άρθρου 73 που διαφοροποιείται από τον Κανονισμό ΕΕΕΣ (Κανονισμός ΕΕ 2016/7)

27 Άρθρο 73 παρ. 5.

28 Εφόσον στα έγγραφα της σύμβασης γίνεται αναφορά σε συγκεκριμένη διάταξη, να συμπληρωθεί ανάλογα το ΤΕΥΔ πχ άρθρο 68 παρ. 2 ν. 3863/2010 .

29 Όπως προσδιορίζεται στο άρθρο 24 ή στα έγγραφα της σύμβασης.

30 Πρβλ άρθρο 48.

31 Η απόδοση όρων είναι σύμφωνη με την περιπτ. στ παρ. 4 του άρθρου 73 που διαφοροποιείται από τον Κανονισμό ΕΕΕΣ (Κανονισμός ΕΕ 2016/7)

32 Για συμβάσεις έργου, η εκτιμώμενη αξία της οποίας υπερβαίνει το ένα εκατομμύριο (1.000.000) ευρώ εκτός ΦΠΑ (άρθρο 79 παρ. 2). Πρβλ και άρθρο 375 παρ. 10.

33 Όπως περιγράφεται στο Παράρτημα XI του Προσαρτήματος Α, **οι οικονομικοί φορείς από ορισμένα κράτη μέλη οφείλουν να συμμορφώνονται με άλλες απαιτήσεις που καθορίζονται στο Παράρτημα αυτό.**

34 Μόνον εφόσον επιτρέπεται **στη σχετική διακήρυξη ή στην πρόσκληση ή στα έγγραφα της σύμβασης που αναφέρονται στην διακήρυξη.**

35 Μόνον εφόσον επιτρέπεται στη σχετική διακήρυξη ή στην πρόσκληση ή στα έγγραφα της σύμβασης που αναφέρονται στην διακήρυξη.

36 Π.χ αναλογία μεταξύ περιουσιακών στοιχείων και υποχρεώσεων

37 Π.χ αναλογία μεταξύ περιουσιακών στοιχείων και υποχρεώσεων

38 Οι αναθέτουσες αρχές μπορούν να **ζητούν** έως πέντε έτη και να **επιτρέπουν** την τεκμηρίωση εμπειρίας που **υπερβαίνει** τα πέντε έτη.

39 Οι αναθέτουσες αρχές μπορούν να **ζητούν** έως τρία έτη και να **επιτρέπουν** την τεκμηρίωση εμπειρίας που **υπερβαίνει** τα τρία έτη.

40 Πρέπει να απαριθμούνται **όλοι** οι παραλήπτες και ο κατάλογος πρέπει να περιλαμβάνει τόσο δημόσιους όσο και ιδιωτικούς πελάτες για τα σχετικά αγαθά ή υπηρεσίες.

41 Όσον αφορά το τεχνικό προσωπικό ή τις τεχνικές υπηρεσίες που δεν ανήκουν άμεσα στην επιχείρηση του οικονομικού φορέα, αλλά στον οποίον τις ικανότητες στηρίζεται ο οικονομικός φορέας, όπως καθορίζεται στο μέρος II, ενότητα Γ, πρέπει να συμπληρώνονται χωριστά έντυπα ΤΕΥΔ.

42 Ο έλεγχος πρόκειται να διενεργείται από την αναθέτουσα αρχή ή, εφόσον αυτή συναινέσει, εξ ονόματός της από αρμόδιο επίσημο οργανισμό της χώρας όπου είναι εγκατεστημένος ο προμηθευτής ή ο πάροχος υπηρεσιών.

43 Επισημαίνεται ότι εάν ο οικονομικός φορέας έχει αποφασίσει να αναθέσει τμήμα της σύμβασης σε τρίτους υπό μορφή υπεργολαβίας και στηρίζεται στις ικανότητες του υπεργολάβου για την εκτέλεση του εν λόγω τμήματος, τότε θα πρέπει να συμπληρωθεί χωριστό ΤΕΥΔ για τους σχετικούς υπεργολάβους, βλέπε μέρος II, ενότητα Γ ανωτέρω.

44 Διευκρινίστε ποιο στοιχείο αφορά η απάντηση.

45 Επαναλάβετε όσες φορές χρειάζεται.

46 Επαναλάβετε όσες φορές χρειάζεται.

47 Πρβλ και άρθρο 1 ν. 4250/2014

48 Υπό την προϋπόθεση ότι ο οικονομικός φορέας έχει παράσχει τις απαραίτητες πληροφορίες (διαδικτυακή διεύθυνση, αρχή ή φορέα έκδοσης, επακριβή στοιχεία αναφοράς των εγγράφων) που παρέχουν τη δυνατότητα στην αναθέτουσα αρχή ή στον αναθέτοντα φορέα να το πράξει. Όπου απαιτείται, τα στοιχεία αυτά πρέπει να συνοδεύονται από τη σχετική συγκατάθεση για την εν λόγω πρόσβαση.

Α/Α	ΤΕΧΝΙΚΑ ΧΑΡΑΚΤΗΡΙΣΤΙΚΑ	ΣΤΟΙΧΕΙΑ ΠΡΟΣΦΟΡΑΣ		
	ΠΕΡΙΓΡΑΦΗ	ΑΠΑΙΤΗΣΗ	ΑΠΑΝΤΗΣΗ	ΠΑΡΑΤΗΡΗΣΕΙΣ
1	Μνημεία τύπου Α από λευκό μάρμαρο σκληρό αρίστης ποιότητας, πάχους 2cm,			
1.1	Ένα περιμετρικό πλαίσιο εξωτερικών διαστάσεων 190X90cm και ύψους 15cm, το οποίο θα στερεώνεται με χρήση άοπλου σκυροδέματος εσωτερικά, πάχους 10cm.	ΝΑΙ		
1.2	ένα δεύτερο πλαίσιο (επίστεψη), που θα τοποθετηθεί πάνω στο προηγούμενο πλαίσιο, εξωτερικών διαστάσεων 200X100cm και πλάτους 15cm και το οποίο θα εξέχει 5cm από το κάτω περιμετρικό πλαίσιο (σε όλες τις πλευρές).	ΝΑΙ		
1.3	Μέσα στο δεύτερο πλαίσιο θα τοποθετηθεί σταυρός διαστάσεων 50X30cm και ο κενός χώρος θα γεμίσει με πράσινο πετραδάκι.	ΝΑΙ		
1.4	ένα κηροστάσιο διαστάσεων 40X40X23,50cm.	ΝΑΙ		
1.5	δύο κουβούκλια διαστάσεων 30X20X23,50cm, που θα φέρουν γυάλινες προθήκες μπρος και πίσω.	ΝΑΙ		
1.6	μια πλάκα διαστάσεων 40X10cm, πάνω στην οποία θα γράφονται τα στοιχεία του ενταφιασμένου με χρυσά γράμματα.	ΝΑΙ		
1.7	Όλα τα παραπάνω μάρμαρα θα είναι γυαλισμένα.	ΝΑΙ		

Α/Α	ΤΕΧΝΙΚΑ ΧΑΡΑΚΤΗΡΙΣΤΙΚΑ	ΣΤΟΙΧΕΙΑ ΠΡΟΣΦΟΡΑΣ		
	ΠΕΡΙΓΡΑΦΗ	ΑΠΑΙΤΗΣΗ	ΑΠΑΝΤΗΣΗ	ΠΑΡΑΤΗΡΗΣΕΙΣ
2	Προμήθεια και τοποθέτηση μνημείων τύπου Β από λευκό μάρμαρο σκληρό αρίστης ποιότητας, πάχους 2cm, το οποίο θα αποτελείται:			
2.1	Από ένα πλαίσιο διαστάσεων 190X90cm και πλάτους 15cm, το οποίο θα τοποθετείται πάνω στο χώμα.	ΝΑΙ		
2.2	ένα κουβούκλιο διαστάσεων 30X20X23,50cm, που θα φέρει γυάλινη προθήκη μπρος και πίσω.	ΝΑΙ		
2.3	μια πλάκα διαστάσεων 40X10cm, πάνω στην οποία θα γράφονται τα στοιχεία του ενταφιασμένου με χρυσά γράμματα.	ΝΑΙ		
2.4	Όλα τα παραπάνω μάρμαρα θα είναι γυαλισμένα.	ΝΑΙ		
3	Προμήθεια και τοποθέτηση μνημείων τύπου Γ από λευκό μάρμαρο σκληρό αρίστης ποιότητας, το οποίο θα αποτελείται:			
3.1	Από ένα περιμετρικό πλαίσιο εξωτερικών διαστάσεων 190X90cm, ύψους 15cm και πάχους 2cm, το οποίο θα στερεώνεται με χρήση άοπλου σκυροδέματος εσωτερικά, πάχους 10cm.	ΝΑΙ		
3.2	μία μαρμάρινη πλάκα (επίστεψη) που θα τοποθετηθεί πάνω στο	ΝΑΙ		

Α/Α	ΤΕΧΝΙΚΑ ΧΑΡΑΚΤΗΡΙΣΤΙΚΑ	ΣΤΟΙΧΕΙΑ ΠΡΟΣΦΟΡΑΣ		
	ΠΕΡΙΓΡΑΦΗ	ΑΠΑΙΤΗΣΗ	ΑΠΑΝΤΗΣΗ	ΠΑΡΑΤΗΡΗΣΕΙΣ
	προηγούμενο πλαίσιο, διαστάσεων 200X100cm και πάχους 3cm και η οποία θα εξέχει 5cm από το κάτω περιμετρικό πλαίσιο (σε όλες τις πλευρές).			
3.3	Πάνω στη μαρμάρινη πλάκα θα τοποθετηθεί σταυρός διαστάσεων 50X30cm και πάχους 2cm.	ΝΑΙ		
3.4	Από ένα κηροστάσιο διαστάσεων 40X40X23,50cm και πάχους 2cm.	ΝΑΙ		
3.5	δύο κουβούκλια διαστάσεων 30X30X23,50cm και πάχους 2cm, που θα φέρουν γυάλινες προθήκες μπρος και πίσω.	ΝΑΙ		
3.6	ένα όρθιο Σταυρό διαστάσεων 100X50X15cm και πάχους 3 cm, ο οποίος θα στερεώνεται με χρήση άοπλου σκυροδέματος.	ΝΑΙ		
3.7	μια πλάκα διαστάσεων 40X10cm και πάχους 2cm, πάνω στην οποία θα γράφονται τα στοιχεία του ενταφιασμένου με χρυσά γράμματα.	ΝΑΙ		
3.8	Όλα τα παραπάνω μάρμαρα θα είναι γυαλισμένα.	ΝΑΙ		

Α/Α	ΤΕΧΝΙΚΑ ΧΑΡΑΚΤΗΡΙΣΤΙΚΑ	ΣΤΟΙΧΕΙΑ ΠΡΟΣΦΟΡΑΣ		
	ΠΕΡΙΓΡΑΦΗ	ΑΠΑΙΤΗΣΗ	ΑΠΑΝΤΗΣΗ	ΠΑΡΑΤΗΡΗΣΕΙΣ
4	<p>Προμήθεια και τοποθέτηση μνημείων τύπου Δ από λευκό μάρμαρο σκληρό αρίστης ποιότητας, το οποίο θα αποτελείται:</p>			
4.1	<p>Από ένα περιμετρικό πλαίσιο εξωτερικών διαστάσεων 190X90cm, ύψους 15cm και πάχους 2cm , το οποίο θα στερεώνεται με χρήση άοπλου σκυροδέματος εσωτερικά, πάχους 10cm.</p>	ΝΑΙ		
4.2	<p>Από μία μαρμάρινη πλάκα (επίστεψη), που θα τοποθετηθεί πάνω στο προηγούμενο πλαίσιο, διαστάσεων 200X100cm και πάχους 3cm και η οποία θα εξέχει 5cm από το κάτω περιμετρικό πλαίσιο (στις τρεις πλευρές).</p>	ΝΑΙ		
4.3	<p>Πάνω στη μαρμάρινη πλάκα θα τοποθετηθεί σταυρός διαστάσεων 50X30cm και πάχους 2cm.</p>	ΝΑΙ		
4.4	<p>Από ένα κηροστάσιο διαστάσεων 40X40X23,50cm και πάχους 2cm.</p>	ΝΑΙ		
4.5	<p>ένα κουβούκλιο διαστάσεων 100X30X30cm και πάχους 2cm, που θα φέρει γυάλινη προθήκη εμπρός.</p>	ΝΑΙ		
4.6	<p>μία όρθια πλάκα 100X100, πάχους 3 cm, πάνω στην οποία θα τοποθετηθεί σταυρός διαστάσεων 35X20,</p>	ΝΑΙ		

Α/Α	ΤΕΧΝΙΚΑ ΧΑΡΑΚΤΗΡΙΣΤΙΚΑ	ΣΤΟΙΧΕΙΑ ΠΡΟΣΦΟΡΑΣ		
	ΠΕΡΙΓΡΑΦΗ	ΑΠΑΙΤΗΣΗ	ΑΠΑΝΤΗΣΗ	ΠΑΡΑΤΗΡΗΣΕΙΣ
	πάχους 1,5 cm και θα γράφει τα στοιχεία του ενταφιασμένου με χρυσά γράμματα, η οποία θα στερεώνεται με χρήση άοπλου σκυροδέματος.			
4.7	Όλα τα παραπάνω μάρμαρα θα είναι γυαλισμένα.	ΝΑΙ		
5	Προμήθεια και τοποθέτηση μαρμάρινου σταυρού			
5.1	Για την προμήθεια και τοποθέτηση ενός σταυρού διαστάσεων 100X50X15, πάχους 3cm από λευκό μάρμαρο σκληρό άριστης ποιότητας γυαλισμένο.	ΝΑΙ		
6	Προμήθεια και τοποθέτηση μαρμάρινης πλάκας στο οστεοφυλάκιο.			
6.1	Για την προμήθεια και τοποθέτηση στο νέο οστεοφυλάκιο, μιας μαρμάρινης πλάκας διαστάσεων 60X40, πάχους 2cm από λευκό μάρμαρο σκληρό άριστης ποιότητας γυαλισμένο, πάνω στην οποία θα είναι χαραγμένα τα στοιχεία του αποβιώσαντος.	ΝΑΙ		
7	Χρόνος παράδοσης			
7.1	Χρόνος παράδοσης τάφων	≤ 33 ημέρες		



ΕΛΛΗΝΙΚΗ ΔΗΜΟΚΡΑΤΙΑ
ΝΟΜΟΣ ΗΜΑΘΙΑΣ
ΔΗΜΟΣ ΗΡΩΙΚΗΣ ΠΟΛΕΩΣ ΝΑΟΥΣΑΣ
Δ/ΝΣΗ ΔΙΟΙΚ/ΚΩΝ ΟΙΚΟΝΟΜΙΚΩΝ ΥΠΗΡΕΣΙΩΝ
ΤΜ. ΟΙΚΟΝΟΜΙΚΟ – ΓΡ.ΠΡΟΜΗΘΕΙΩΝ
Πληροφορίες: Βαταντζή Αθ.- Λαπαβίτσας Γ.
Τηλ.: 23323-50-367,50328
Fax:2332024260
Mail:vatanzi@naoussa.gr, lapavitsa@naoussa.gr

Νάουσα / .../2017
αρ. πρωτ.:

ΣΥΜΒΑΣΗ ΓΙΑ «ΕΡΓΑΣΙΕΣ ΚΑΤΑΣΚΕΥΗΣ ΜΝΗΜΕΙΩΝ ΤΡΙΕΤΟΥΣ ΤΑΦΗΣ ΠΟΛΗΣ
ΝΑΟΥΣΑΣ»

Στη Νάουσα , σήμερα /../2017 οι παρακάτω υπογεγραμμένοι:

- **Κουτσογιάννης Νικόλαος** , Δήμαρχος, ενεργών ως νόμιμος εκπρόσωπος του Δήμου Νάουσας , σύμφωνα με τις διατάξεις του άρθρου 58 του Ν. 3852/2010 και ο
-που θα αποκαλείται παρακάτω «ΠΑΡΟΧΟΣ», έχοντας υπόψη την υπ' αριθμ.: .../ σχετική απόφαση Οικονομικής Επιτροπής, συμφωνούμε τα επόμενα:

ΑΡΘΡΟ 1^ο : ΑΝΤΙΚΕΙΜΕΝΟ ΤΗΣ ΣΥΜΒΑΣΗΣ

Αντικείμενο της παρούσας είναι οι εργασίες κατασκευής μνημείων τριετούς ταφής στο Νεκροταφείο της Νάουσας.

Αναλυτικά οι προβλεπόμενες εργασίες αφορούν στην κατασκευή μνημείων τεσσάρων ειδών τύπου Α-Β-Γ-Δ από λευκό μάρμαρο άριστης ποιότητας γυαλισμένο, στην τοποθέτηση λευκών γυαλισμένων πλακών μαρμάρου στο οστεοφυλάκιο και μαρμάρινου σταυρού. Στη δαπάνη περιλαμβάνονται και τα πάσης φύσεως υλικά που είναι απαραίτητα για την εκτέλεση της εργασίας.

Τα σχέδια των μνημείων υπάρχουν στο φάκελο της μελέτης.

ΑΡΘΡΟ 2^ο : ΣΥΜΒΑΤΙΚΑ ΣΤΟΙΧΕΙΑ

Τα Συμβατικά στοιχεία της συμβάσεως αυτής στην οποία προσαρτώνται είναι κατά σειρά ισχύος τα ακόλουθα:

1. Η προσφορά του αναδόχου
2. Ο προϋπολογισμός της μελέτης

ΑΡΘΡΟ 3^ο : ΠΡΟΘΕΣΜΙΕΣ - ΠΟΙΝΙΚΕΣ ΡΗΤΡΕΣ

Η προθεσμία εκτέλεσης της εργασίας ορίζεται σε δώδεκα (12) μήνες από την ημερομηνία υπογραφής της παρούσας σύμβασης.

Αν ο πάροχος καθυστερήσει από υπαιτιότητά του την παράδοση στο δήμο έστω και μιας εργασίας πέραν από το συμφωνούμενο στο άρθρο 2 χρόνο, τότε ο πάροχος είναι υποχρεωμένος, λόγω της καθυστέρησης αυτής να καταβάλλει στο δήμο ως ποινική ρήτρα το 2% επί της συμβατικής αξίας όλων των εργασιών για κάθε ημέρα καθυστέρησης. Η ποινική ρήτρα παρακρατείται από το λογαριασμό πληρωμής. Σε περίπτωση που ο πάροχος καθυστερήσει από υπαιτιότητά του την ολική ή μερική παράδοση, περισσότερο από δέκα (10) ημέρες, τότε μπορεί να κηρυχθεί έκπτωτος με απόφαση του Δημοτικού Συμβουλίου, οπότε ολόκληρο το ποσό της εγγύησης θα καταπέσει υπέρ του δήμου, ως ποινική ρήτρα.

Ανεξάρτητα όμως αν κινηθεί ή όχι η διαδικασία της έκπτωσης του παρόχου ή αυτός κηρυχθεί έκπτωτος, θα καταπίπτει απαραίτητα σε βάρος του και στο σύνολό της, η συνολογούμενη ποινική ρήτρα (2% επί του συμβατικού ποσού για κάθε ημέρα καθυστέρησης) λόγω καθυστέρησης παράδοσης.

Σε περίπτωση καθυστέρησης που θα οφείλεται σε υπαιτιότητα του δήμου ή σε ανώτερη βία, η προθεσμία θα παρατείνεται για τόσο χρόνο, όσο θα διαρκεί το εμπόδιο αυτό. Ο πάροχος για την καθυστέρηση αυτή, δεν θα δικαιούται οποιαδήποτε αποζημίωση από το δήμο, διαφορετικά ρητά δηλώνει ότι παραιτείται τώρα από κάθε σχετικό δικαίωμα ή αξίωσή του.

ΑΡΘΡΟ 4 ° : ΕΓΓΥΗΣΗ ΚΑΛΗΣ ΕΚΤΕΛΕΣΗΣ

Για την καλή εκτέλεση της σύμβασης ο πάροχος παρέδωσε σήμερα στο Δήμο την αριθμ. εγγυητική επιστολή του, καλής εκτέλεσης της σύμβασης ύψους **5%** επί της συνολικής συμβατικής αξίας της εργασίας, χωρίς το Φ.Π.Α. ήτοι ,), που θα επιστραφεί σ' αυτόν μετά την οριστική ποσοτική και ποιοτική παραλαβή των εργασιών, για το σύνολο ή μέρος του ποσού στο οποίο αναφέρεται, αν εξαιτίας ενδεχόμενης παράβασης των όρων της σύμβασης καταπέσει σε βάρος του ως ποινική ρήτρα.

ΑΡΘΡΟ 5° : ΠΛΗΡΩΜΕΣ

Η πληρωμή του αναδόχου θα γίνει τμηματικά ανάλογα, με την παράδοση των εργασιών με την έκδοση αντίστοιχων εξοφλητικών τιμολογίων παροχής υπηρεσιών και σύμφωνα με την προσφορά του ως ακολούθως:

A/A	ΕΙΔΟΣ	ΠΟΣΟΤΗΤΑ	ΤΙΜΗ ΜΟΝΑΔΟΣ (ΕΥΡΩ)	ΣΥΝΟΛΟ (ΕΥΡΩ)
1	Κατασκευή και τοποθέτηση μνημείων τύπου Α	170		
2	Κατασκευή και τοποθέτηση μνημείων τύπου Β	10		
3	Κατασκευή και τοποθέτηση μνημείων τύπου Γ	45		
4	Κατασκευή και τοποθέτηση μνημείων τύπου Δ	45		
5	Κατασκευή και τοποθέτηση μαρμάρινου σταυρού	35		
6	Κατασκευή και τοποθέτηση μαρμάρινης πλάκας στο οστεοφυλάκειο.	40		

Φ.Π.Α. ΠΟΥ ΑΝΑΛΟΓΕΙ 24%

ΣΥΝΟΛΟ

ΑΡΘΡΟ 6 ° : ΣΤΑΘΕΡΟΤΗΤΑ ΤΙΜΩΝ

Η τιμή μονάδος της εργασίας θα είναι σταθερή και αμετάβλητη κατά τη διάρκεια της εργασίας και για κανένα λόγο και σε καμία αναθεώρηση δεν υπόκειται.

Σε κάθε τιμή περιλαμβάνεται η εργασία, ο Φ.Π.Α. που αντιστοιχεί, οι νόμιμες κρατήσεις και κάθε απαιτούμενη εργασία εργατοτεχνιτών.

ΑΡΘΡΟ 7 ° : ΚΡΑΤΗΣΕΙΣ - ΦΟΡΟΙ

Ο ανάδοχος υπόκειται σε όλους ανεξαιρέτως του βάσει των ισχυόντων νόμων φόρους, τέλη, και κρατήσεις.

ΑΡΘΡΟ 8 ° : ΓΕΝΙΚΟΙ ΟΡΟΙ - ΠΡΟΫΠΟΘΕΣΕΙΣ

1. Ο Ανάδοχος κατά τη διάρκεια της ισχύος της σύμβασης, τελεί υπό την εποπτεία της αρμόδιας υπηρεσίας του Δήμου, με την οποία θα βρίσκεται σε συνεχή επαφή και θα συμμορφώνεται στις εντολές, υποδείξεις και οδηγίες της. Η αρμόδια υπηρεσία πιστοποιεί και την ορθή εκτέλεση της εργασίας του.
2. Ο Ανάδοχος δεν μπορεί να υποκατασταθεί στη σύμβαση ή για κάποιο μέρος αυτής από άλλο φυσικό ή νομικό πρόσωπο.
3. Τον Ανάδοχο βαρύνουν όλες οι νόμιμες κρατήσεις υπέρ του Δημοσίου, ενώ ο Φ.Π.Α. βαρύνει τον Δήμο.
4. Οι εργασίες θα παρέχονται τμηματικά ενώ ο Ανάδοχος υποχρεούται να έχει ολοκληρώσει τις εργασίες τουλάχιστον επτά (7) ημέρες πριν από την ακολουθία του τεσσαρακονθήμερου μηνόμουνου.

ΑΡΘΡΟ 9° : ΕΝΑΡΞΗ ΙΣΧΥΟΣ ΤΗΣ ΣΥΜΒΑΣΗΣ

Η σύμβαση τίθεται σε ισχύ από της υπογραφής του σχετικού συμφωνητικού.

ΑΡΘΡΟ 10 ° - Λοιποί όροι

Κατά την εκτέλεση της σύμβασης ο πάροχος οφείλει να τηρεί τις υποχρεώσεις του στους τομείς του περιβαλλοντικού, κοινωνικοασφαλιστικού και εργατικού δικαίου, που έχουν θεσπισθεί με το δίκαιο της Ένωσης, το εθνικό δίκαιο, συλλογικές συμβάσεις ή διεθνείς διατάξεις περιβαλλοντικού, κοινωνικοασφαλιστικού και εργατικού δικαίου.

Οποιαδήποτε τροποποίηση της παρούσας, ρυθμίζεται σύμφωνα με τις διατάξεις του αρ. 132 του Ν.4412/2016 , ύστερα από συμφωνία των νομίμων εκπροσώπων των συμβαλλομένων και μετά τη λήψη της σχετικής απόφασης από Δημοτικό Συμβούλιο.

Η αναθέτουσα αρχή (Δήμος) μπορεί υπό τις προϋποθέσεις που ορίζουν οι κείμενες διατάξεις να καταγγείλει την παρούσα σύμβαση εφόσον συντρέχουν οι λόγοι που αναφέρονται στο αρ. 133 του Ν. 4412/ 2016 «*Δικαίωμα μονομερούς λύσης της σύμβασης (άρθρο 73 της Οδηγίας 2014/24/ΕΕ)*».

ΑΡΘΡΟ 11 °- Ποινικές ρητρες – Απόρριψη παραδοτέου - αντικατάσταση

Τυχόν επιβολή ποινικών ρητρών σε βάρος και από υπαιτιότητα του αναδόχου ή απόρριψη – αντικατάσταση παραδοτέου των υπηρεσιών της παρούσας, ρυθμίζονται σύμφωνα με τις διατάξεις των άρθρων 218 και 220 του Ν. 4412/ 2016.

Η επιβολή ποινικών ρητρών δεν στερεί από την αναθέτουσα αρχή το δικαίωμα να κηρύξει τον ανάδοχο έκπτωτο. ([άρθρο 218 παρ.4 Ν.4412/16](#))

ΑΡΘΡΟ 12 ° - Εφαρμοστέα νομοθεσία

Για την εκτέλεση της υπηρεσίας εφαρμόζονται:

- α)οι διατάξεις του Ν. 4412/ 2016

β)οι όροι της παρούσας και
γ) συμπληρωματικά ο Αστικός Κώδικας (άρθρο 129 Ν. 4412/216)

ΑΡΘΡΟ 13 ° – Επίλυση διαφορών

Αρμόδια για την επίλυση των διαφορών που είναι δυνατόν να προκύψουν κατά τη διάρκεια εκτέλεσης της παρούσας σύμβασης είναι τα αρμόδια δικαστήρια.

Το κείμενο της παρούσας σύμβασης διαβάσθηκε και βεβαιώθηκε από τους δύο συμβαλλόμενους που υπέγραψαν τέσσερα (4) όμοια πρωτότυπα αυτής, από τα οποία τρία (3) παρέμειναν στο δήμο και ένα (1) έλαβε ο πάροχος.

ΟΙ ΣΥΜΒΑΛΛΟΜΕΝΟΙ

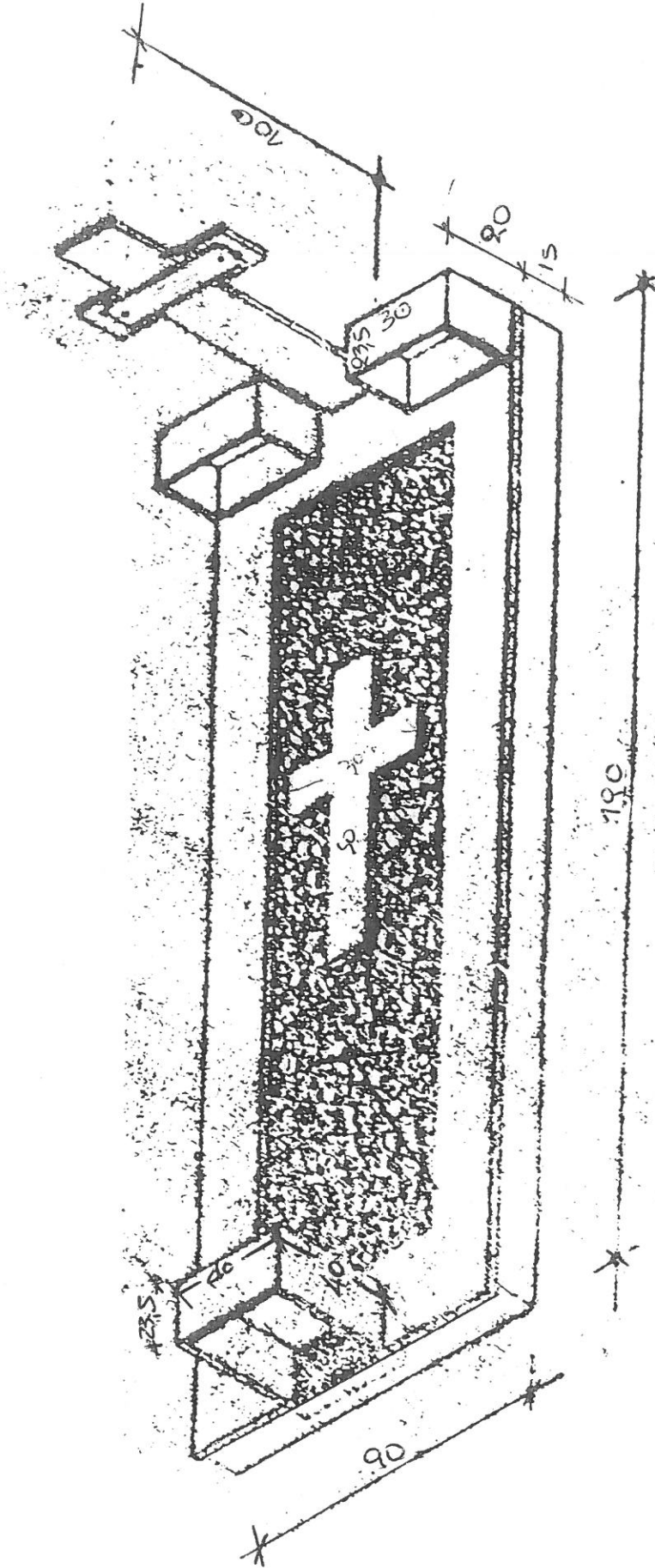
Ο ΔΗΜΑΡΧΟΣ

Ο ΠΑΡΟΧΟΣ

ΚΟΥΤΣΟΓΙΑΝΝΗΣ ΝΙΚΟΛΑΟΣ

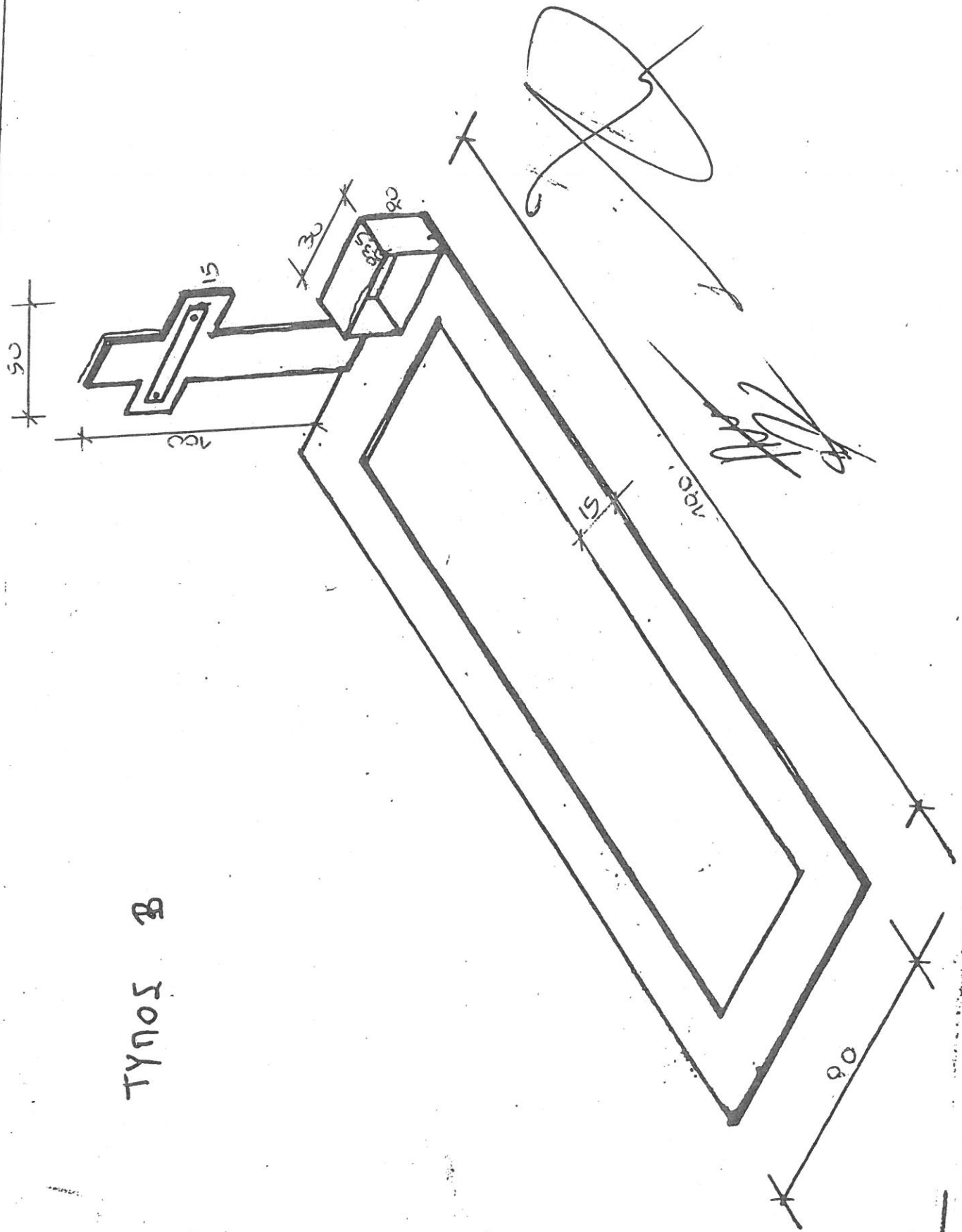
ΤΥΠΟΣ Α

Ο Στοιχείο θα παραφτεταται
10cm μεθα στο εδαφος.



[Handwritten signature]

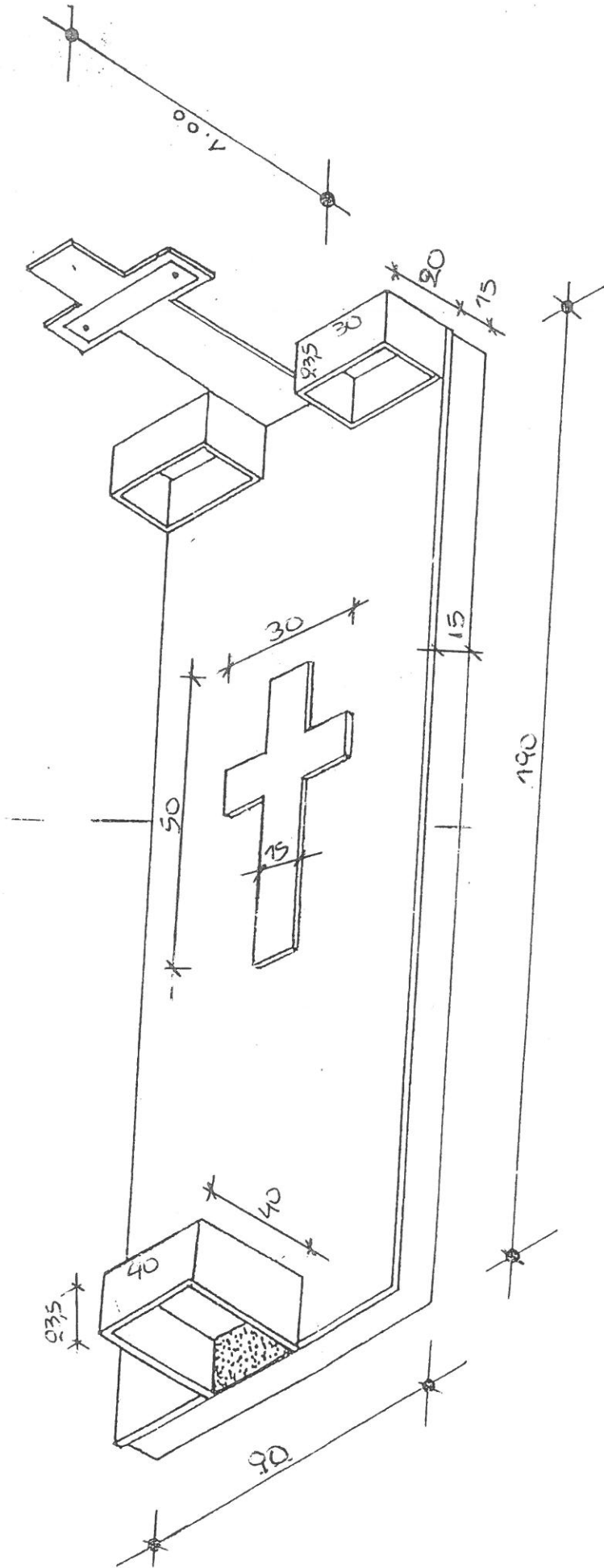
Ο Στοιχείο, Θα παραδοθείται
10 cm πλάτος στο έδαφος.



ΤΥΠΟΣ Β

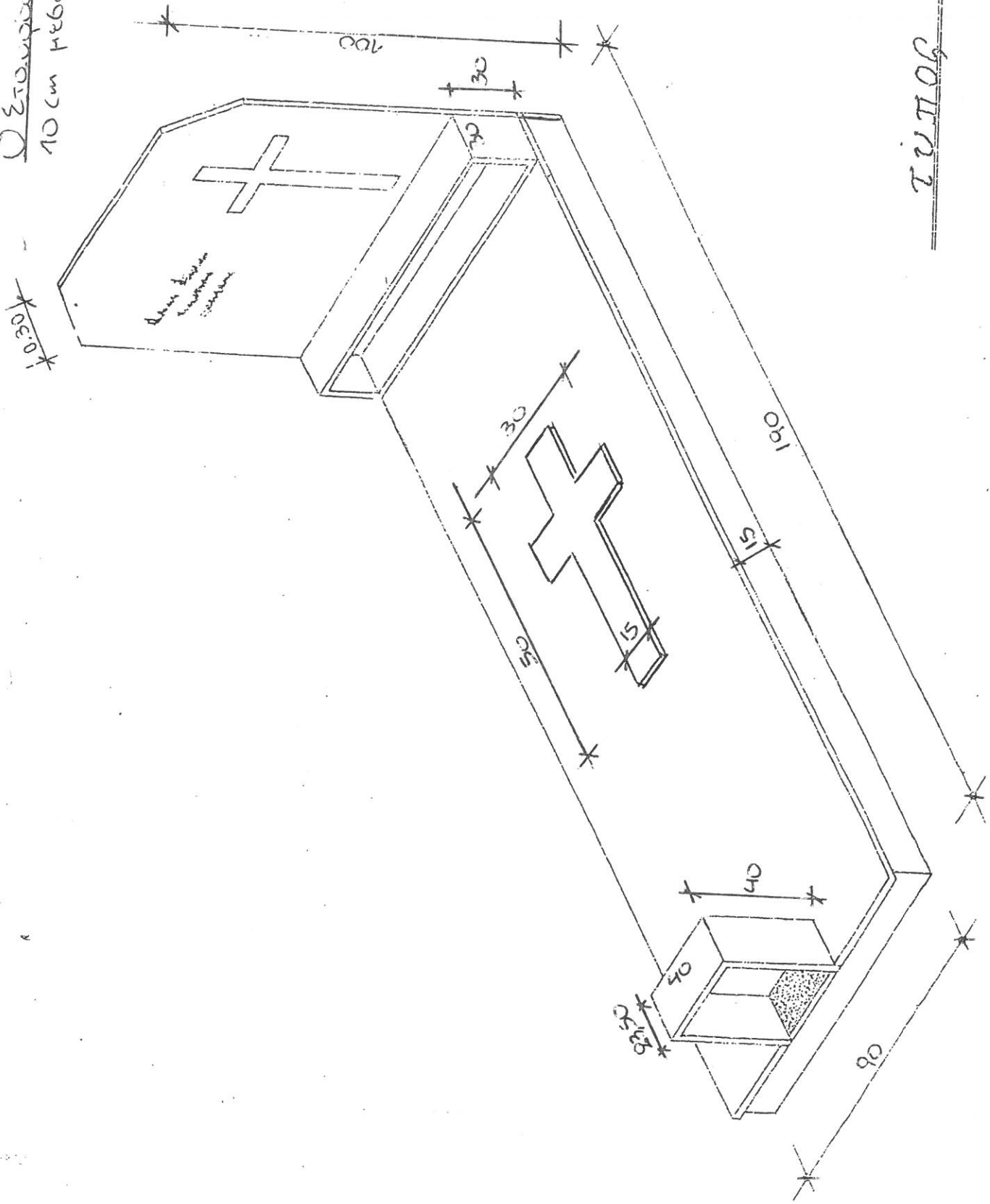
B4500

Ο Στόμπος θα τοποθετηθεί
10cm πάνω στο έδαφος



ΤΥΠΟΣ Γ'

Ο Στόμπος, Ο ο τομ Δεταγ.
10 cm πρέσα στο έδαφος



ΤΥΠΟΣ Δ